

Onlili[®]

www.onlili.jp

「いきる・暮らし」にのせる。

“らしくなさ”で“たったひとつ”をおとどけする。
“かならずそうであったこと”で
“今まで気づかなかった”をおとどけする。

ONL-K01
陶器電気ケトル

取扱説明書

この度は、弊社の製品をお買い上げいただきまして、誠にありがとうございます。
お使いになる前に必ずこの「取扱説明書」をよくお読みのうえ、正しく
お使いください。お読みになった後は、大切に保管してください。

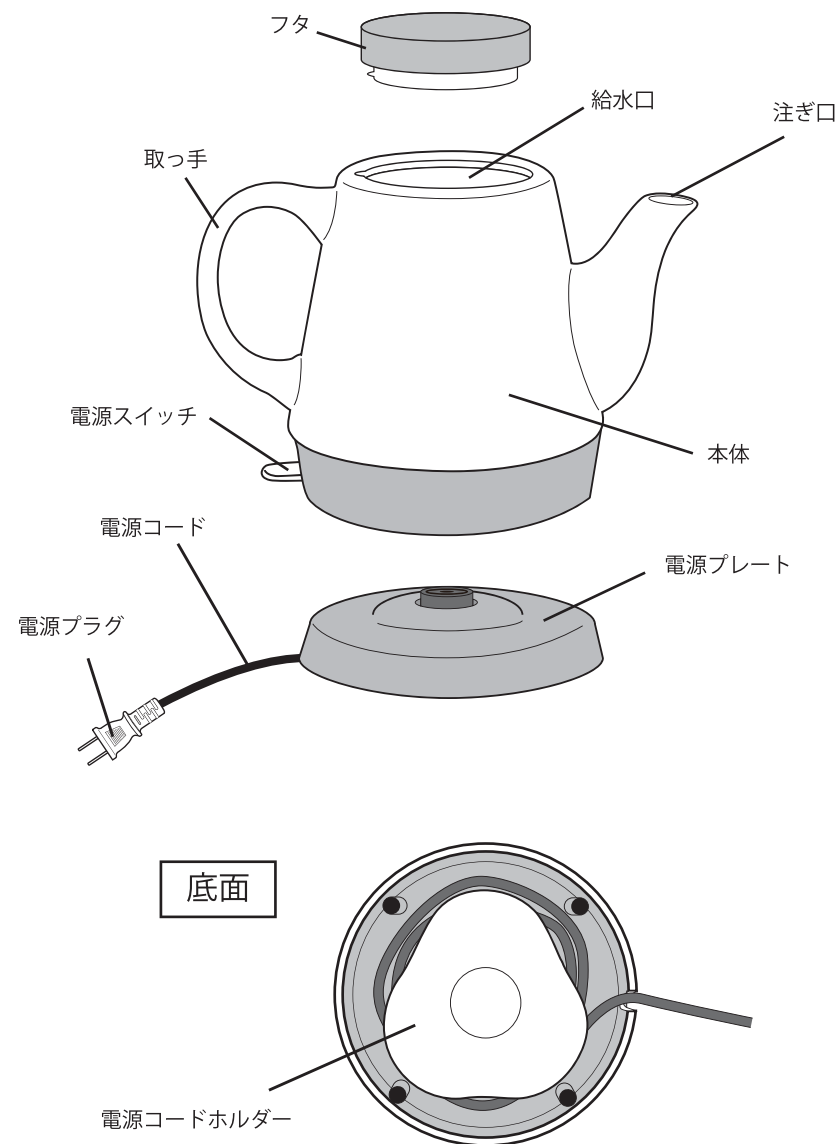
もくじ

はじめに	特徴 各部名称 安全上のご注意 ご使用前の準備	1ページ 2ページ 3～5ページ 6ページ
使い方	ご使用方法	7～8ページ
お手入れ	日常の点検・お手入れ方法 保管のしかた	9ページ 10ページ
困ったときは	故障かな？ アフターサービス カスタマーサポートセンター 仕様 保証書	10ページ 11ページ 12ページ 13ページ 裏表紙

特徴

- 電気ケトルには珍しい、温かみのある陶器デザイン。
食卓を一気に北欧スタイルに、おしゃれに演出します。
- つつい手に取ってしまうようなかわいい竹のふたがアクセント。
家電に見えない、インテリアとしても活躍する1台。
- 口の先はきれいに注げる形に、ワイドなハンドルは持ちやすく注ぎやすい
デザインに。見た目だけでなく使いやすさにもこだわった1台。
- 容量はたっぷり1.2L。
大きすぎず小さすぎず、日常使いにピッタリのサイズ感です。





各部名称



安全上のご注意

必ずお守りください 本製品は家庭用です。

本製品を安全にご使用していただくため、ご使用前に本項目[安全上のご注意]を必ずよくお読みになり、十分にご理解していただいたうえで、ご使用を開始してください。

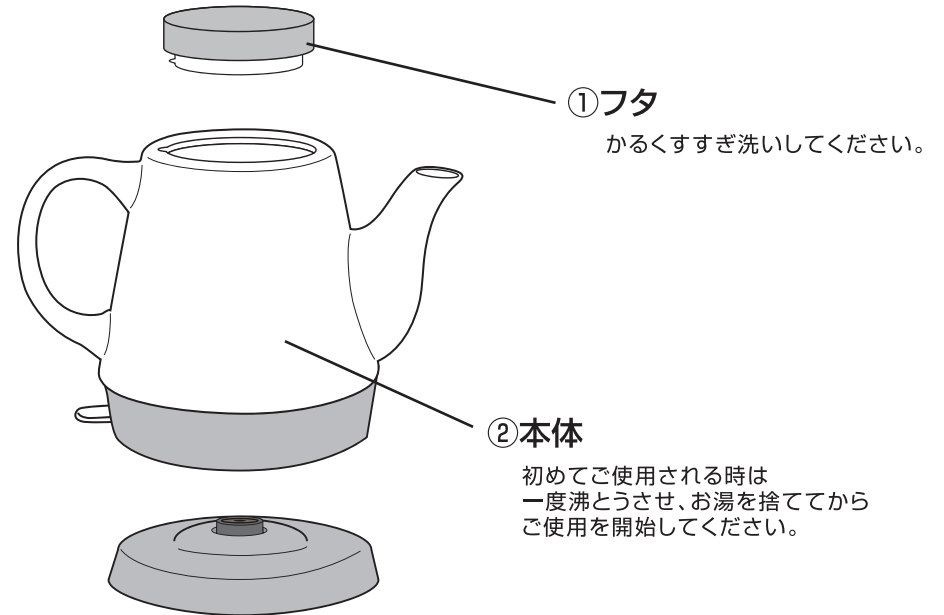
 警告	誤った取り扱いをすると、人が死亡または重傷を負う可能性が想定される内容を示します。
 注意	誤った取り扱いをすると、人が傷害を負ったり物的損害の発生が想定される内容を示します。
絵表示の例	 このような表示は「禁止」を示します。  このような表示は「強制」を示します。

 警告	
電源コードを傷つけないでください。  加工したり、引っ張ったり、上に物をのせると破損して、火災・感電の原因になります。 <small>禁止</small>	定期的に電源プラグのホコリを掃除してください。  ホコリがたまることで湿気などで絶縁不良となり、火災の原因になります。 <small>禁止</small>
電源プラグは根元まで確実に差し込んでください。  電源コードや電源プラグが異常に発熱し、溶けたり変形したりして感電・ショート・発火の原因になります。 <small>強制</small>	電源は交流100Vのコンセントをご使用ください。  火災・感電の原因となります。 <small>強制</small>
電源プラグは、ホコリや汚れが付着していないか確認し、根元まで確実に差し込んでください。  ホコリや汚れが付着したり、ガタつきで接続が不完全な場合は異常に発熱し、電源プラグが溶けたり変形して感電や火災の原因になります。 <small>強制</small>	電源コードを傷ついたり、破損、加工したり無理に曲げたり、引っ張ったりしないでください。  電源コードの破損の原因となります。傷んだまま使用すると火災・感電の原因となります。 <small>禁止</small>
電源プラグを抜くときは、コードを持たずに、必ず先端のプラグを持って抜いてください。  感電やショートの原因になります。 <small>強制</small>	外出するとき、使用しないとき、保管するときは、必ず電源プラグをコンセントから抜いてください。  ケガややけど、絶縁不良による感電・漏電火災の原因になります。 <small>強制</small> プラグを抜く
お手入れは必ず電源プラグを抜いてから行なってください。  加工したり、引っ張ったり、上に物をのせると破損して、火災・感電の原因になります。 <small>強制</small>	水漏れ、異臭がするなどのときは、運転を停止して電源プラグを抜いてください。  そのまま運転を続けると火災・感電の原因となります。運転を停止し、お買い上げの販売店または弊社サポートセンターへご連絡ください。 <small>強制</small> プラグを抜く
修理技術者以外の人は、絶対に分解したり、改造・修理を行わないでください。  発火したり、異常動作してケガをすることがあります。 <small>改造禁止</small>	幼児や小さな子供の手の届くところでの使用はおやめください。  感電・やけど・火災の原因になります。 <small>禁止</small>

変形・破損している電源プラグや電源コードは使用しないでください。  火災・感電の原因となります。 <small>禁止</small>	濡れた手で電源プレートに触れたり、電源プラグの抜き差しをしたりしないでください。  感電・ケガ・やけどの原因となります。 <small>禁止</small>
電源コードや電源プラグが傷んだり、コンセントの差し込みがゆるいときは使用しないでください。  電源コードや電源プラグが異常に発熱し溶けたり変形して感電・ショート・発火の原因になります。 <small>禁止</small>	電源は交流100Vのコンセントをご使用ください。  火災・感電の原因となります。 <small>強制</small>
本体や電源プレートを水につける、水をかける、直接水を入れるなどはしないでください。  本体内部に水が入り込み、火災・感電・ショートの原因になります。 <small>禁止</small>	タンクのお手入れに塩素系・酸性・アルカリ性・加湿器用洗浄剤を使用しないでください。  本体内部に洗浄剤が残り、有毒ガス発生や水漏れ・故障の原因になります。 <small>禁止</small>
湯沸し中や沸とう直後は注ぎ口を覗き込んだり、人に向けてたり、顔や手を近づけないでください。  やけど・ケガの原因となります。 <small>禁止</small>	接続部に触れたり、ピンなどの金属を入れないでください。  感電・やけど・故障の原因となります。 <small>禁止</small>
本体や電源プレートにひびが入ったり欠けたり、使用中にグラつく場合はただちにご使用をおやめください。  火災・やけど・感電・ケガの原因となります。 <small>禁止</small>	湯沸し中や沸とう直後は取っ手以外に触れないでください。  やけど・ケガの原因となります。 <small>禁止</small>
必ずフタを付けて使用してください。  沸とうしたお湯がはねたり漏れたりなどしてやけど・ケガの原因となります。 <small>強制</small>	使用中に人体、ペット等の小動物、製品自体に何らかの異常を感じた場合はご使用をおやめください。  <small>強制</small>
 定格15アンペア、100ボルトのコンセントを単独で使用してください。 <small>強制</small>	

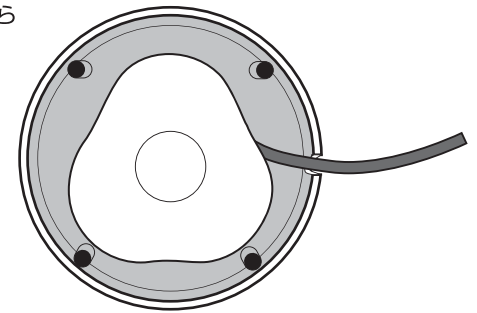
⚠ 注意	
<p>不安定な場所に設置しないでください。</p> <p>禁止 転倒するとケガや故障、水漏れの原因になります。</p>	<p>ペットなどの動物を近づけないでください。</p> <p>禁止 ぶいの転倒でのやけど、電源コードを噛んだり、排泄物などがかり漏電・感電や故障、火災の原因になります。</p>
<p>家庭用以外で使用しないでください。</p> <p>禁止 故障の原因となります。</p>	<p>屋外や湿気の多い場所で使用しないでください。</p> <p>禁止 故障・感電の原因となります。</p>
<p>取っ手以外を持って移動させないでください。</p> <p>禁止 フタなどを持って移動させると落下・転倒し、ケガややけどの原因となります。</p>	<p>ぶつけたり、衝撃をあたえないでください。</p> <p>禁止 ひびが入ったり、欠けたりしてケガ・故障・火災の原因となります。</p>
<p>水以外を入れないでください。</p> <p>禁止 故障や、思わぬ吹き出しによるやけど・ケガの原因になります。</p>	<p>本体を取っ手側に傾けないでください。</p> <p>禁止 やけど・ケガの原因となります。</p>
<p>暖房器具、テレビなどの電化製品や、熱に弱いテーブルや棚などの上に設置しないでください。</p> <p>禁止 転倒すると感電・ショートの原因になります。また本体底面の熱によりテーブルや棚自体、もしくは表面の塗装の変形・変色の原因になります。また、万が一水漏れした場合はシミになります。</p>	<p>コンロ、ストーブ、電気ヒーター、調理器の上に乗せたり、直火にかけたりしないでください。</p> <p>禁止 故障・火災・やけど・ケガの原因となります。</p>
<p>湯沸し中に注ぎ口をふさがないでください。</p> <p>禁止 故障・やけど・ケガの原因になります。</p>	<p>定格容量を守ってください。</p> <p>禁止 定格容量は1.2L以下です。本体内部のMAXラインを超える水は入れないでください。やけど・ケガの原因となります。</p>
<p>空焚きをしないでください。</p> <p>禁止 故障・やけど・ケガの原因になります。空焚きをしたり、少ない水量で稼働させたりしないでください。</p>	<p>水に濡れて困るものを近くに置かないでください。</p> <p>禁止 家具や壁にシミが付いたり、故障・変形・変色の原因になります。</p>
<p>本体の上に物をのせたり、乗ったりしないでください。</p> <p>禁止 転倒による本体の破損・故障の原因になります。</p>	<p>凍結に気をつけてください。</p> <p>⚠ 注意 凍結したまま使用すると故障の原因になります。凍結のおそれがあるときは、タンクの水を捨ててください。</p>
<p>⚠ 注意 陶器は割れ物です。取り扱いには十分にご注意ください。</p>	<p>⚠ 注意 本製品とその他複数の電気製品を同時に使用するとブレーカーが落ちる場合があります。</p>

ご使用前の準備



③ 電源コードホルダー

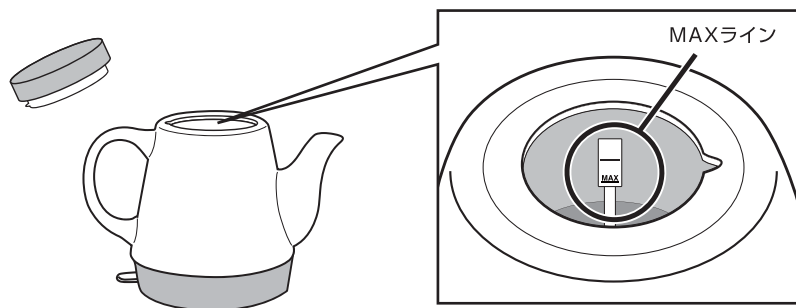
使用前にコードを伸ばしきってから平らな面でご使用ください。



ご使用方法

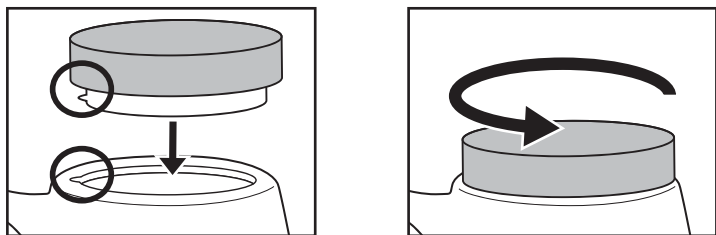
1. 本体に水をいれてください。

電源プレートから取り外した状態で給水してください。

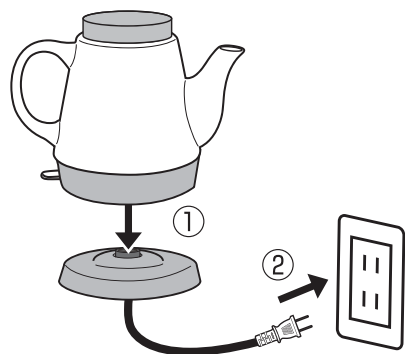


2. フタを回転させ、本体から外れないようにしてください。

本体に引っかかり、固定されていないと本体を傾けた際にフタがはずれ、やけど・ケガの原因となります。必ず固定してください。



3. フタをした本体を電源プレートにセットし、電源プラグをコンセントに差し込んでください。



! 必ずセットした後に電源コードを入れてください。
注意 感電・やけどの原因となります。

! 定格15アンペア、100ボルトのコンセントを単独で使用してください。
強制

ご使用方法

3. 本体の電源スイッチを押すと湯沸しが始まります。

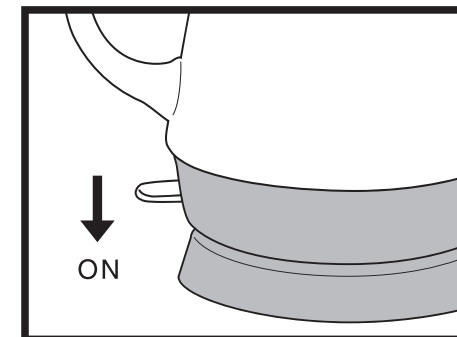
水が沸とうすると自動で電源が切れ、電源スイッチのランプが消灯します。

電源スイッチを下に降ろす

湯沸しをはじめます。

途中で本体を持ち上げる

電源が切れます。
再度セットしても電源は切れたままです。



湯沸し中や沸とう直後は注ぎ口を覗き込んだり、人に向けたり、顔や手を近づけないでください。

やけど・ケガの原因となります。



湯沸し中や沸とう直後は取っ手以外に触れないでください。

やけど・ケガの原因となります。

3. お湯を注ぐ際はフタのツメが本体に引っかかり、フタが落下しないかどうか確認してから本体を傾けてください。

4. 使用後は中の水をすべて捨て、乾いた手でコンセントを抜いてください。

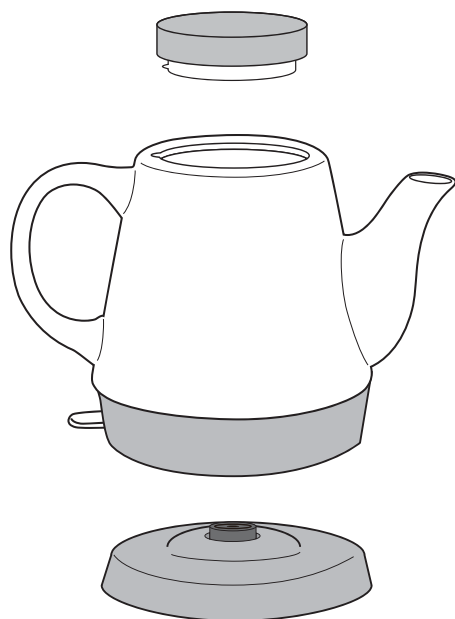
日常の点検・お手入れ方法

! **注意** お手入れは必ず電源プラグをコンセントから抜いて行ってください。
やけど・ケガの原因となります。

! **注意** 本体・電源プレートの温度が十分に下がってからお手入れを行ってください。
やけど・ケガの原因となります。

! **注意** クレンザー・ベンジン・シンナー・金たわしなどを使用しないでください。
傷・変形・故障の原因となります。

! **注意** 本体内部に洗剤を使用しないでください。
傷・変形・故障の原因となります。



フタ

水洗いし、よく乾かしてください。
フタは木製です。水洗いした後は十分に乾かし、高温多湿を避け通気性の良い場所で保管してください。

本体

内側: すすぎ洗いしてください。
外側: 固く絞った濡れふきんなどで拭いてください。

電源プレート

固く絞った濡れふきんなどで拭いてください。

保管のしかた

長期間保管する場合は、お手入れを行い、陰干ししてよく乾燥させてから、高温多湿の場所を避けて保管してください。

故障かな?

修理・サービスを依頼される前に、下の表に従って点検してください。

症状	調べるところ	対処方法
電源が入らない	<ul style="list-style-type: none"> 電源プラグはささっていますか? 本体は電源ベースに正しくセットされていますか? 	<ul style="list-style-type: none"> 電源プラグを正しく差し込んでください。 ガタつかないように真上から正しくセットしてください。
電源ベースや周りが濡れる	<ul style="list-style-type: none"> 漏れた蒸気や水滴により濡れたり結露が発生することがあります。 定格水量を守っていますか? MAXライン以上の水をいれると管から本体の外に排水される仕組みになっています。 	<ul style="list-style-type: none"> 故障ではありません。 水位センサーと本体の間を綿棒などで掃除してください。 水位センサーを取り付けてください。 MAXライン以上の水をいれないでください。定格水量は1.2Lです。
本体が熱い	<ul style="list-style-type: none"> 湯沸し中、沸とう直後は非常に高温になります。 	<ul style="list-style-type: none"> 熱いうちは取っ手以外の部分には触れず、十分に冷めてから触ってください。

アフターサービス

●保証書

必ず販売店印及びお買い上げ日をご確認のうえ、お買い上げの販売店から受け取り、内容をよくお読みのうえ、大切に保管してください。

※通信販売などでお買い上げの場合は、販売店の購入明細、日付の入った代金引換の領収書などが販売店印の代わりとなりますので、大切に保管してください。

●修理をお申し付けされるとき

[保証期間中]

商品と保証書をお買い上げ店にご持参、ご提示の上ご相談ください。保証書に記載されている保証修理規定に基づき、修理いたします。

[保証期間を経過しているとき]

お客様のご要望により有料で修理いたします。※送料はお客様負担となります。

●アフターサービスについてのご不明の場合

お買い上げの販売店または、弊社カスタマーサポートセンターにご相談ください。

補修用性能部品の生産終了後の保有期間は5年です。

カスタマーサポートセンター

WEB

弊社ウェブサイトにて製品情報及び製品サポート情報をご確認いただけます。

▶ <http://www.b-grow.com/support/>

▶ 阪和 カスタマーサポート

消耗品・部品のご注文

下記オフィシャルサイトにて消耗品及び部品のご注文を承っております。



暮らし育てるアイデア

D.I.G-mania.

ディグマニア

▶ <http://www.dig-mania.jp>

ご購入後のお問い合わせにつきましては、以下の項目をご確認のうえお問い合わせください。

- 品番
- 品名
- お買い上げ日
- お買い上げ店名
- お問い合わせ内容

仕様

品名	陶器電気ケトル
電源	AC100V 50/60Hz
消費電力(約)	1000W
容量	1.2L
電源コード(約)	1.15m
寸法※(約)	250×157×190mm
重量(約)	1,300g
材質	本体:陶器・PP、ふた:陶器・竹、ベース:PP
セット内容	本体、説明書(保証書付)

※本商品は陶器を使用しているため、陶器の材質上製品サイズや重量に関して若干の誤差が発生します。
※製品の仕様や詳細は改良の為、予告なく変更される場合があります。
※印刷物と実物では色味が異なる場合がございます。ご了承ください。

MAIL

受付時間外のお問い合わせはメールにて受け付けております。

▶ ss@b-grow.com

※ご返信は受付時間内での対応となります。
予めご了承ください。

TEL

お電話でのお問い合わせはこちら

▶ **0570-080856**

受付時間 10:00~17:00
(土日祝、弊社休業日を除く)

※時間帯により、電話が集中し、つながりにくい場合がございます。
予めご了承ください。
※お電話番号をお確かめのうえ、おかけ間違いのないようにおかけください。
※電話番号・受付時間などについては、変更になる場合がございます。

発売元

株式会社 阪和

カスタマーサポートセンター
〒578-0901 大阪府東大阪市加納7-1-32