

# BBH-54A

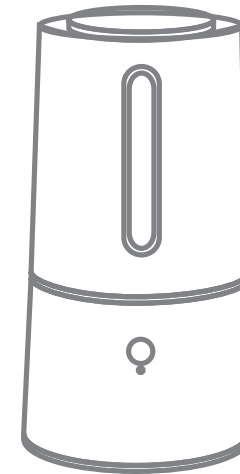
Produced by  
**PRISMATE**<sup>®</sup>  
— CUTE —

アロマ超音波式加湿器

## Ms. ミスト **Ver.4**

# 取扱説明書

---



この度は、弊社の製品をお買い上げいただきまして、誠にありがとうございます。  
お使いになる前に必ずこの「取扱説明書」をよくお読みのうえ、正しくお使いください。  
お読みになった後は、大切に保管してください。



仕様	
品番	BBH-54A
品名	アロマ超音波式加湿器 Ms.ミストver.4
電源	AC100V 50/60Hz
消費電力(約)	30W
寸法(約)	170×160×320mm
質量(約)	1.0kg
材質	ABS,PP
電源コード(約)	1.5m
加湿能力(約)	300ml/h (±10%)
推奨床面積 <sup>※</sup> (約)	木造和室6畳、プレハブ洋室8畳
連続使用可能時間(約)	8時間
タンク容量(約)	2.5L
セット内容	本体(アロマトレイ、アロマパッド、エアーフィルター、ミネラルカートリッジ装着済)、説明書(保証書付)

※推奨面積は目安となるお部屋の大きさです。ご使用環境により異なります。

※製品の仕様や詳細は改良の為、予告なく変更される場合があります。

※製品と印刷物とでは若干色味が異なる場合がございます。予めご了承ください。

## もくじ

はじめに	特徴	1 ページ
	よくあるご質問	2 ページ
	各部名称	3 ページ
	設置場所について	4 ページ
	安全上のご注意	5 ~ 7 ページ
	ご使用前の準備	8 ページ
使い方	ご使用方法	9 ページ
お手入れ	日常の点検・お手入れ	10 ページ
	保管のしかた	11 ページ
困ったときは	故障かな？	11 ページ
	アフター販売	12 ~ 13 ページ
	アフターサービス	14 ページ
	カスタマーサポートセンター	14 ページ
	メモ	15 ページ
	仕様	16 ページ
	保証書	裏表紙

## 特徴

### ●ミネラルカートリッジ搭載

お水に潤いを与えるマグネシウムとカルシウムの混合ミネラルカートリッジを搭載。

### ●エアーフィルター搭載

お手軽に取替え可能で、お掃除も便利に。

### ●超音波式

水・霧も熱くならない超音波式を採用。

### ●大容量タンク

2.5リットルのタンクで最大300ml/hの加湿能力、最大連続運転約7時間を実現。

※使用環境により異なります。

### ●アロマトレイ付属

付属のトレイにアロマオイルを含ませて、お好みの香りでリラックス！

### ●安心設計

水がなくなると自動的に停止します。

### ●静音設計

寝室でのご使用に最適です。

## よくあるご質問

Q. どこから給水するの？

A. 上部タンクをひっくり返すとタンクキャップがありますのでそのキャップをはずして給水してください。

Q. 周りが濡れてるようだけど？

A. 空気中の湿度が高まりますと噴出したミストが空气中に吸収されず降下して周囲が濡れる場合がございます。そのような場合はミストの量を減らしていただくか、電源をお切りください。特に雨天時など湿度の高い日はご注意ください。

Q. ミストが下向きに流れるようだけど？

A. 噴出したミストを本体底部の吸気口から吸い込むとエアフィルターが濡れるため、十分に空気を取り込めずミストが垂れ流れるように噴出します。そのような場合はエアフィルターの水分を取り除いてからご使用ください。

Q. アロマオイルはどこに入れるの？

A. タンク上部のフタをはずすとアロマパッドとアロマトレーがございますのでアロマパッドに3～5滴アロマオイルをしみこませてください。

Q. 水道水を使わないといけないの？

A. 水道水以外の水を使った場合、雑菌の繁殖・水垢の付着・におい・部品の変色の原因になります。

Q. エアフィルターのお手入れは？

A. 二週間に一回程度、付着したチリやホコリを取り除いてください。水洗いする場合は完全に乾燥したことを確認してから取り付けてください。

Q. アロマパッドが水浸しだけど？

A. アロマパッドは給水の際に水分を搾り取ってください。水浸しのままご使用されますとアロマオイルが本体に逆流し、破損の原因となります。

Q. タンクにアロマオイルを入れてはいけないの？

A. アロマオイルの成分によってはプラスチックを溶かすことがございますのでタンクの中や本体には絶対に入れないでください。

Q. 使用時に音がするようになったんだけど？

A. 本体内部の送風ファンの音です。あまりに大きな音の場合はファンの停止にも繋がりますので、弊社サポートセンターまでご連絡ください。

Q. ミネラルカートリッジの交換目安は？

A. 1日8時間のご使用で6ヶ月を目安にご交換ください。サポートセンターにて販売しております。→説明書12～13ページ

Q. 使用中に運転ランプが赤になったけど？

A. 給水のサインです。電源を切り本体からタンクを取り外し、タンクキャップをはずして給水してください。その際に、アロマトレーとアロマパッドに溜まった水分も一緒に捨ててください。

M e m o

# アフターサービス

## ●保証書

必ず販売店印及びお買い上げ日をご確認のうえ、お買い上げの販売店から受け取り、内容をよくお読みのうえ、大切に保管してください。

※通信販売などでお買い上げの場合は、販売店の購入明細、日付の入った代金引換の領収書などが販売店印の代わりとなりますので、大切に保管してください。

## ●修理をお申し付けされる時

[保証期間中]

商品と保証書をお買い上げ店にご持参、ご提示の上ご相談ください。保証書に記載されている保証修理規定に基づき、修理いたします。

[保証期間を経過しているとき]

お客様のご要望により有料で修理いたします。※送料はお客様負担となります。

## ●アフターサービスについてのご不明の場合

お買い上げの販売店または、弊社カスタマーサポートセンターにご相談ください。

補修用性能部品の生産終了後の保有期間は6年です。

# カスタマーサポートセンター

### WEB

弊社ウェブサイトにて製品情報及び製品サポート情報をご確認いただけます。

▶ <http://www.b-grow.com/support/>

▶ 阪和 カスタマーサポート

### MAIL

受付時間外のお問い合わせはメールにて受け付けております。

▶ [ss@b-grow.com](mailto:ss@b-grow.com)

※ご返信は受付時間内での対応となります。予めご了承ください。

### 消耗品・部品のご注文

下記ウェブサイトにて消耗品及び部品のご注文を承っております。

▶ <http://www.b-grow-shop.com/>

▶

品番検索でお使いの品番を入力してください。

### TEL

お電話でのお問い合わせはこちら

▶ **050-3505-7050**

**受付時間 10:00~17:00**  
(土日祝、弊社休業日を除く)

※時間帯により、電話が集中し、つながりにくい場合がございます。予めご了承ください。  
※お電話番号をお確かめうえ、おかけ間違いのないようにおかけください。  
※電話番号・受付時間などについては、変更になる場合がございます。

ご購入後のお問い合わせにつきましては、以下の項目をご確認のうえお問い合わせください。

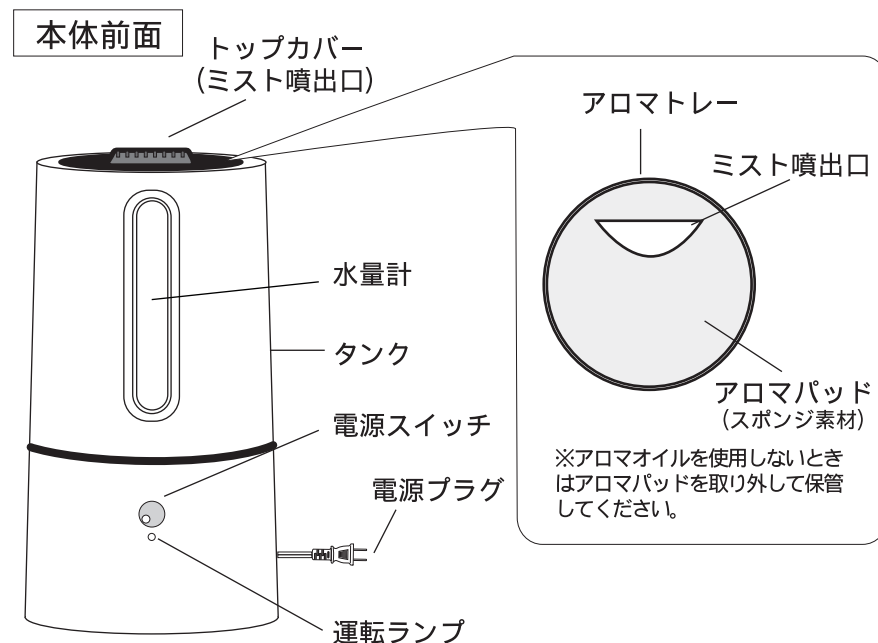
- 品番 ■品名 ■お買い上げ日
- お買い上げ店名
- お問い合わせ内容

発売元

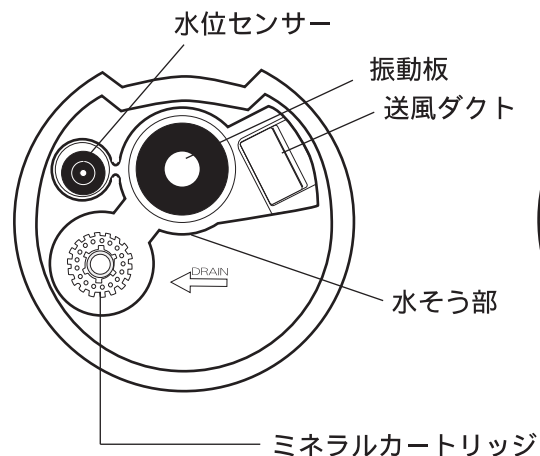
株式会社 阪和

〒556-0016 大阪市浪速区元町 3-11-16

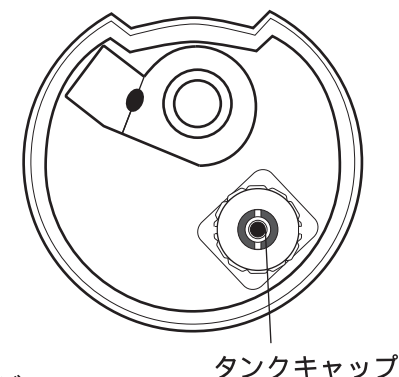
# 各部名称



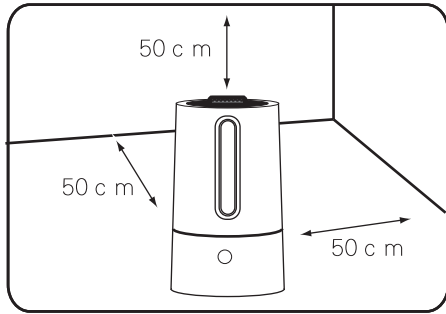
### 本体部



### タンク裏側

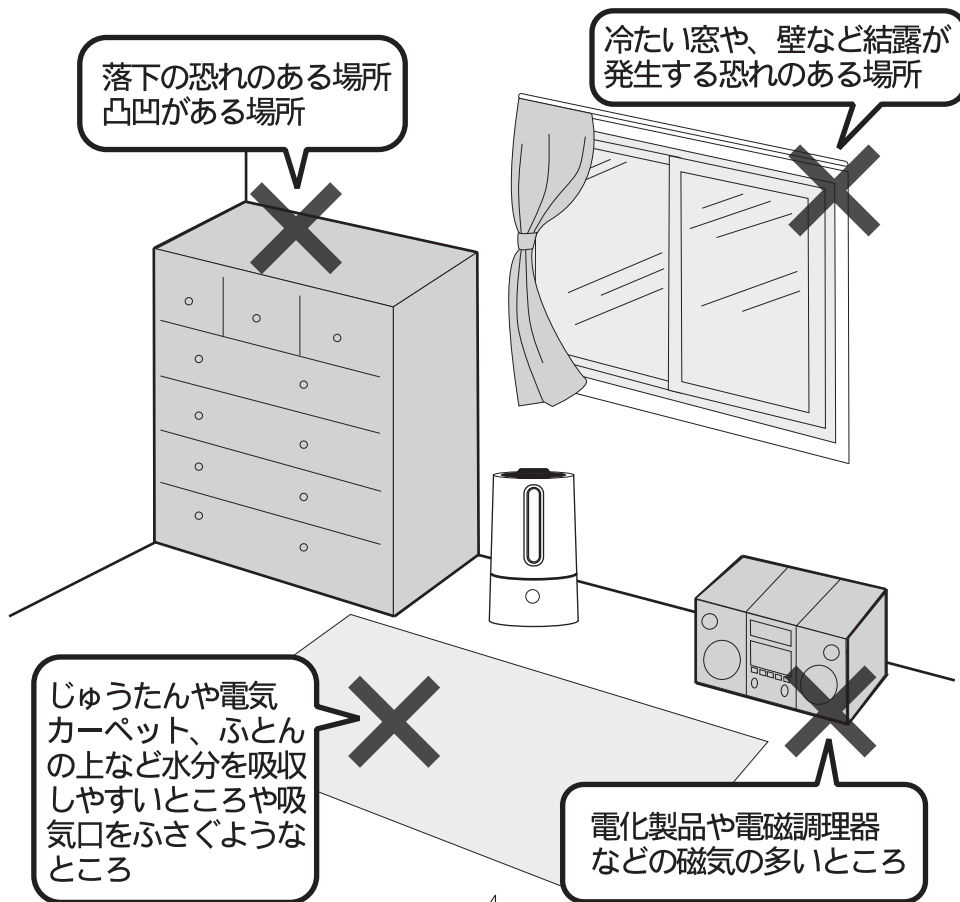


# 設置場所について



水平な場所で、壁・家具・家電製品から50 cm以上離れた場所に設置してください。

※下記の場所には**絶対**に設置しないでください。



タンク内に入れるだけ  
PAS-11 250ml

抗菌 除菌 消臭  
お徳な大容量ボトル

加湿器・空気洗浄器  
アロマディフューザー  
抗菌・除菌・消臭液

drop clean  
ドロップクリーン

黄色ブドウ球菌や大腸菌の除菌対策やアンモニアや酢酸など生活臭の消臭。ミネラル成分だから安心してご使用いただけます。

和の香り アロマ生活 大容量 340ml

MRU-150  
AROMA WATER  
アロマウォーター

アロマ対応製品に入れるだけ!

③ -HAS 蓮  
④ -BYA 白檀  
⑤ -SHI 森林

洋の香り アロマ生活 大容量 340ml

MRU-151  
AROMA WATER  
アロマウォーター

アロマ対応製品に入れるだけ!

⑥ -JAS ジャスミン  
⑦ -ROS ローズ  
⑧ -LAV ラベンダー

MRU-101 mercyu  
Arroma Solution Oil  
アロマソリューションオイル

和の香り set

アロマオイルの中でも厳選した和の香りが3本セットになりました。好みの匂いはもちろん場所や状況に応じて香りをお楽しみください。

■内容量:10ml×3本セット  
■主成分:トリプロピレングリコールモノメチルエーテル、水、香料、グリセリン

⑨ -RIN 凛(りん)セット  
もも さくら すもも

⑩ -HAN 華(はな)セット  
ゆり はす さくら

⑪ -ITS 樹(いつき)セット  
しんりん ひやくだん ひのき

⑫ -MIY 雅(みやび)セット  
ひやしんす たけ きんもくせい

⑬ -MEG 恵(めぐみ)セット  
ゆず りんご うめ

MRU-102 mercyu  
Arroma Solution Oil  
アロマソリューションオイル

洋の香り set

アロマオイルの中でも人気の高い香りが3本セットになりました。好みの匂いはもちろん場所や状況に応じて香りをお楽しみください。

■内容量:10ml×3本セット  
■主成分:トリプロピレングリコールモノメチルエーテル、水、香料、グリセリン

⑭ -CIT Citrus set (シトラスセット)  
オレンジ レモングラス グレープフルーツ

⑮ -PLA Plant set (プラントセット)  
グリーンティ ラベンダー バンブー

⑯ -FRU Fruity set (フルーツセット)  
マンダリン ベルガモット レモン

⑰ -FLO Floral set (フローラルセット)  
ジャスミン ローズ ローズウッド

⑱ -REF Refresh set (リフレッシュセット)  
レモン ローズマリー ユーカリ

## -アフター販売-

	品番	品名	価格(税込)
①	P A S - 1 0	抗菌・除菌・消臭液 <b>drop clean</b> (小) 45ml	980 円
②	P A S - 1 1	抗菌・除菌・消臭液 <b>drop clean</b> (大) 250ml	1,900 円
③	MRU-150-HAS	アロマウォーター和の香り 蓮 (はす)	1,050 円
④	MRU-150-BYA	アロマウォーター和の香り 白檀 (びやくだん)	1,050 円
⑤	MRU-150-SHI	アロマウォーター和の香り 森林 (しんりん)	1,050 円
⑥	MRU-151-JAS	アロマウォーター洋の香り JASMINE (ジャスミン)	1,050 円
⑦	MRU-151-ROS	アロマウォーター洋の香り ROSE (ローズ)	1,050 円
⑧	MRU-151-LAV	アロマウォーター洋の香り LAVENDER (ラベンダー)	1,050 円
⑨	MRU-101-RIN	純正 アロマソリューションオイル 和の香り 濃(りん)セット (もも・ざくろ・すもも)	980 円
⑩	MRU-101-HAN	純正 アロマソリューションオイル 和の香り 華(はな)セット (ゆり・はす・さくら)	980 円
⑪	MRU-101-ITS	純正 アロマソリューションオイル 和の香り 樹(いつき)セット (しんりん・びやくだん・ひのき)	980 円
⑫	MRU-101-MIY	純正 アロマソリューションオイル 和の香り 雅(みやび)セット (ひやしんす・たけ・きんもくせい)	980 円
⑬	MRU-101-MEG	純正 アロマソリューションオイル 和の香り 恵(めぐみ)セット (ゆず・りんご・うめ)	980 円
⑭	MRU-102-CIT	純正 アロマソリューションオイル洋の香り シトラスセット (レモン・オレンジ・グレープフルーツ)	980 円
⑮	MRU-102-PLA	純正 アロマソリューションオイル洋の香り プラントセット (グリーンティ・ラベンダー・パンパー)	980 円
⑯	MRU-102-FLO	純正 アロマソリューションオイル洋の香り フローラルセット (ジャスミン・ローズ・ローズウッド)	980 円
⑰	MRU-102-FRU	純正 アロマソリューションオイル洋の香り フルーツセット (マンダリン・ベルガモット・レモン)	980 円
⑱	MRU-102-REF	純正 アロマソリューションオイル洋の香り リフレッシュセット (レモン・ローズマリー・ユーカリ)	980 円
⑲	FL-01	アロマパッド (5枚セット)	650 円
⑳	MK-01	ミネラルカートリッジ	650 円
㉑	FL-52	エアフィルター (3枚セット)	650 円

下記ウェブサイトにて本別売品、及び各製品の消耗品・部品のご注文を承っております。

▶ <http://www.b-grow-shop.com/> ▶ **ビーグローショップ** 

WEBからのご購入が便利です。品番検索で [BBH-54A] と入力してください。


お電話・Eメールでのご注文は代金引換のみの発送とさせていただきます。送料:945円(税込・手数料込) ※北海道・沖縄及び離島、一部の地域の方は別途費用が発生する場合がございます。詳しくは弊社サポートセンターまでご相談ください。

※2013年7月現在の税率で計算しております。

## 安全上のご注意 必ずお守りください

本製品は家庭用です。

本製品を安全にご使用していただくため、ご使用前に本項目【安全上のご注意】を必ずよくお読みになり、充分にご理解していただいたうえで、ご使用を開始してください。


 **警告** 誤った取り扱いをすると、人が死亡または重傷を負う可能性が想定される内容を示します。


 **注意** 誤った取り扱いをすると、人が傷害を負ったり物的損害の発生が想定される内容を示します。

絵表示の例  このような表示は「禁止」を示します。  このような表示は「強制」を示します。


## 警告

修理技術者以外の人は、絶対に分解したり、改造・修理を行わないでください。

 発火したり、異常動作してケガをすることがあります。  
改造禁止

 感電・やけど・部品を誤飲する原因になります。  
禁止


本体を水につける、水をかける、直接水を入れるなどはしないでください。

 本体内部に水が入り込み、火災・感電・ショートの原因になります。  
禁止

電源は交流100Vのコンセントをご使用ください。

 火災・感電の原因となります。  
強制


電源コードを傷つけないでください。


 加工したり、引っ張ったり、上に物をのせると破損して、火災・感電の原因になります。  
禁止

濡れた手で電源プラグを抜き差ししないでください。


 感電してケガをすることがあります。  
禁止


タンクのお手入れに下記の洗剤を使用しないでください。定期的に電源プラグのホコリを掃除してください。

 塩素系・酸性・アルカリ性・加湿器用洗剤  
本体内部に洗剤が残りに、有毒ガス発生や水漏れ・故障の原因になります。  
禁止


 ホコリがたまる湿気などで絶縁不良となり、火災の原因になります。  
強制

電源プラグは根元まで確実に差し込んでください。


 電源コードや電源プラグが異常に発熱し、溶けたり変形したりして感電・ショート・発火の原因になります。  
強制

 火災・感電・ショートの原因となります。  
強制

お手入れは必ず電源プラグを抜いてから行ってください。

 加工したり、引っ張ったり、上に物をのせると破損して、火災・感電の原因になります。  
プラグを抜く

水漏れ、異臭がするなどのときは、運転を停止して電源プラグを抜いてください。

 そのまま運転を続けると火災・感電の原因となります。運転を停止し、お買い上げの販売店または弊社サポートセンターへご連絡ください。

## ⚠ 注意

<p>不安定な場所に設置しないでください。</p> <p> 転倒するとケガや故障、水漏れの原因になります。</p> <p><small>設置禁止</small></p>	<p>電源コードや電源プラグが傷んだり、コンセントの差し込みがゆるいときは使用しないでください。</p> <p> 電源コードや電源プラグが異常に発熱し溶けたり変形して感電・ショート・発火の原因になります。</p> <p><small>禁止</small></p>
<p>電源プラグは、ホコリや汚れが付着していないか確認し、根元まで確実に差し込んでください。</p> <p> ホコリや汚れが付着したり、ガタつきで接続が不完全な場合は異常に発熱し、電源プラグが溶けたり変形して感電や火災の原因になります。</p> <p><small>強制</small></p>	<p>電源コードを傷つけたり、破損、加工したり無理に曲げたり、引っ張ったりしないでください。</p> <p> 電源コードの破損の原因となります。傷んだまま使用すると火災・感電の原因となります。</p> <p><small>禁止</small></p>
<p>暖房器具、テレビなどの電化製品や、熱に弱いテーブルや棚などの上に設置しないでください。</p> <p> 転倒すると感電・ショートの原因になります。また本体底面の熱によりテーブルや棚自体、もしくは表面の塗装の変形・変色の原因になります。</p> <p><small>設置禁止</small></p>	<p>水は必ず水道水を使用し、汚れた水やお湯、洗剤などは入れないでください。</p> <p> 健康を害することや、器具の故障や変形の原因になります。</p> <p><small>禁止</small></p>
<p>電源プラグを抜くときは、コードを持たずに先端のプラグを必ずもって抜いてください。</p> <p> 感電やショートの原因になります。</p> <p><small>強制</small></p>	<p>タンク内にアロマオイルを入れしないでください。</p> <p> タンクが変形、破損して水漏れしたり、器具の故障の原因になります。</p> <p><small>禁止</small></p>
<p>タンクの水は毎日新しい水道水と入れ替え、本体内部は常に清潔に保つように定期的に掃除してください。</p> <p> 掃除せずにお使いになると、汚れや水アカによりカビや雑菌が繁殖し悪臭の原因になります。まれに体質によっては、過敏に反応し、健康によくないことがあります。この場合は医師に相談してください。</p> <p><small>強制</small></p>	<p>落としたタンク・本体を使用しないでください。</p> <p> そのまま使用すると破損箇所から水漏れしてショート・感電・発火の原因になります。お買い上げの販売店または弊社サポートセンターにご連絡ください。</p> <p><small>使用禁止</small></p>
<p>タンクやトップカバーをはずしたままで、電源を入れしないでください。</p> <p> 水が飛び散ったり、水柱に手を触れると痛みを感じたりして危険です。</p> <p><small>禁止</small></p>	<p>外出するとき、使用しないとき、保管するときは、必ず電源プラグをコンセントから抜いてください。</p> <p> ケガややけど、絶縁不良による感電・漏電火災の原因になります。</p> <p><small>プラグを抜く</small></p>
<p>給水は、必ずタンクに給水してください。本体に直接給水しないでください。</p> <p> 送風ダクトなどに水滴が入ったりして、漏電・感電や故障の恐れがあります。</p> <p><small>禁止</small></p>	<p>水を補給するためにタンクを外すときは、必ず電源を切ってください。</p> <p> 送風ダクトに水が入るなどして、故障の原因になります。</p> <p><small>強制</small></p>

## 保管のしかた

長期間保管する場合は、日常の点検・お手入れを行ってからタンク内の水、本体内部の水を排水して、陰干ししてよく乾燥させてから、高温多湿の場所を避けて保管してください。

## 故障かな？

修理・サービスを依頼される前に、下の表に従って点検してください。

症状	調べるところ	対処方法
作動しない	電源プラグがコンセントにしっかり差し込まれていますか？ 給水ランプが点灯していませんか？	電源プラグを確実にコンセントに差し込んでください。 タンクに水を入れてください。
ミストが出ない	水がなくなっていますか？ スイッチは入っていますか？ タンクキャップのバルブがずれていませんか？ アロマトレーの噴出口がずれていませんか？	タンクに水を入れてください。 スイッチを入れてください。 タンクキャップのバルブ位置を調整してください。 アロマトレーをセットしなおしてください。
水そう部に白いものが付着している	水道水に含まれている成分です。	水そう部を掃除してください。
悪臭がする	タンクや本体に雑菌が繁殖している可能性があります。	抗菌・除菌・消臭液 Drop Clean【ドロップクリーン】(別売)をご使用し除菌してください。
ミストが下向きに出る	エアフィルターがホコリで目詰まりしていませんか？ エアフィルターが湿気たり濡れたりしていませんか？	エアフィルターを綺麗に清掃してください。 エアフィルターをタオルやティッシュで押さえて水気を取り除いてください。
部屋が結露する	加湿しすぎていませんか？	ミストの量を調節してください。
部屋の湿度が上がらない	部屋の大きさが推奨面積より広くありませんか？ 換気をしていたり、床がじゅうたん敷きではありませんか？	推奨面積を参考にしてください。 換気状態、床や壁の材質によって異なりますが、じゅうたん敷きの場合、湿度が上がりにくいことがあります。
周囲が濡れる	※本製品は超音波加湿式を採用しています。霧が熱くならず、音が静かなことが特徴ですが、超音波式の性質上、霧の粒子が大きいいため床が濡れることがあります。	目に見えてミストが降下してきた場合はミストの量を少なくするか、運転を停止してください。 特に雨天時など湿度の高い日のご使用にはご注意ください。



## 日常の点検・お手入れ

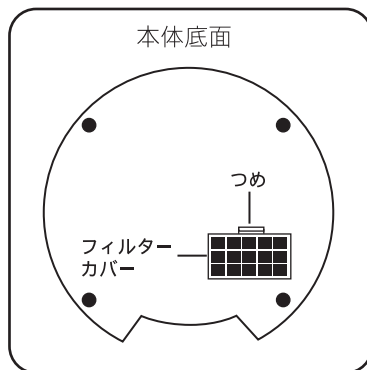
### お手入れ方法

※お手入れは必ず電源プラグをコンセントから抜いてから行ってください。

1. 本体からタンクを取り外し、本体とタンクにたまった水を捨ててください。
2. 本体水そう部の振動板をやわらかい布などで掃除してください。
3. タンクとミネラルカートリッジをすすぎ洗いしてください。  
※洗剤は使わないでください。
4. アロマトレーは台所用中性洗剤で洗ってください。  
※アロマパッドはアロマオイルの種類ごとに交換し、使用してください。
5. 本体外側のお手入れは、柔らかい布を固く絞って汚れを拭き取り、から拭きしてください。

### エアフィルターの取り外しかた

1. 本体底面のフィルターカバーのつめを押さえながらフィルターカバーを取り外してください。
2. エアフィルターを取り外し水道水でよくゆすぎ洗いしてください。
3. 水分を完全にしぼり、よく乾かしてから取り付けてください。



- タンクの水は、毎日新しい水道水と入替え、本体水そう部も毎日お手入れし、常に清潔にしてお使いください。なお、浄水器を使用の水ですと水アカが比較的につきにくくなります。
- 使用しない時はタンクの水を抜いて下さい。  
お手入れせずに使用を続けると、汚れや水アカで加湿量が低下したり、カビや雑菌が繁殖し悪臭がすることがあります。

## 使用上の注意とお願い

直射日光のあたるところや暖房器具の近くに置かないでください。

- ・変形・変質や故障の原因になります。

本体の上に物をのせたり、乗ったりしないでください。

- ・転倒による本体の破損・故障の原因になります。

本体を逆さまにしないでください。

- ・故障の原因になります。

ミスト噴出口をふさがず、室内の空気がよく循環する場所に設置してください。

- ・性能低下や故障、床が濡れる原因となります。

凍結に気をつけてください。

- ・凍結したまま使用すると故障の原因になります。凍結の恐れがあるときは、タンクの水を捨ててください。

窓や冷たい壁からは、出来るだけ離して風通しのよい場所に設置してください。

- ・窓や冷たい壁にミストがかかると、水滴となって窓や壁、床に付くことがあり、カビなどが発生することがあります。風通しのよい場所で使用してください。

ミストを直接、家具・電気製品・壁・カーテンなどにあてないでください。

- ・家具や壁にシミが付いたり、故障・変形・変色の原因になります。

## アロマオイルについて

アロマトレー以外にアロマオイルが付着すると、変形・変色・破損または固着の恐れがあります。付着した場合はきれいな布などで丁寧に拭き取ってください。(アロマトレーにアロマオイルが入っているときは、アロマトレーを取り外してから作業してください。)

本体内部までアロマオイルが入った恐れがあるときは、本体内部の水を捨て、タンクキャップや本体内部の振動板と水そう部を洗浄してください。またタンク内には絶対にアロマオイルを入れないでください。タンクの変形や破損して水漏れしたり、器具の故障の原因になります。

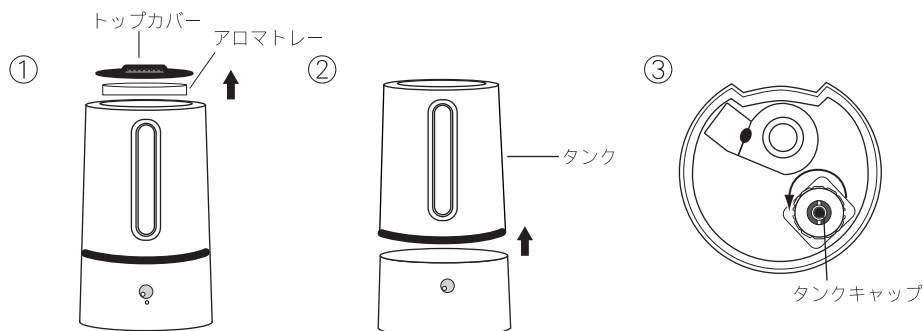
## 炎色反応について

ガス器具の近くでご使用になりますと、ガスの炎（通常は青色）がオレンジ色になることがあります。これは水中に溶けているカルシウムなどが加熱されるときに特有の光を発する現象ですので心配ありません。

## ご使用前の準備

### 1. タンク内を洗浄します。

- ① トップカバーとアロマトレーを外します。
- ② 本体からタンクを持ち上げて外します。
- ③ タンク裏側のタンクキャップを左に回して外します。
- ④ 給水のたびに、タンクに半分程度水を入れてふり洗いしてください。



#### ⚠ 注意

給水は、必ずタンクに給水してください。  
水そう部に直接給水すると、送風ダクトに水が入り漏電・感電・故障の原因になります。

### 2. 水道水をタンクに入れてください。

- ① タンクキャップを左に回して外し水道水を入れてください。  
※タンク容量は2.5リットルです。
- ② タンクキャップを右に回してしっかりと締めタンクを本体にセットしてください。
- ③ アロマトレー、トップカバーの順番にセットしてください。

#### ⚠ 注意

絶対にタンクにはアロマオイルを入れないでください。  
タンクを外すときは、必ず電源スイッチを切ってください。  
アロマトレーの噴出口と本体の噴出口は必ず同じ向きにセットしてください。  
絶対に40℃以上のお湯を入れないでください。



お好みでタンクに抗菌・消臭・除菌液 Drop Clean 【ドロップクリーン】(別売)をご使用いただけます。タンクに数滴入れるだけで、効果を発揮します。また、無臭なのでお使いの好きなアロマも同時にお使いいただけます。

→ 詳しくは12ページをご参照ください。

## ご使用方法

1. 本体を水平で安定した場所に設置します。
2. 電源プラグをコンセントに差し込んでください。
3. 電源スイッチを右に回すと電源が入ります。  
弱～強の範囲でお好みのミスト量に調整してください。

#### タンクの水がなくなったとき

タンクの水がなくなると運転ランプが赤色に点灯し、運転を停止します。続けてご使用される場合は、電源スイッチを切り、アロマトレーを外してからタンクに水道水を給水し、電源を入れてください。  
※アロマトレーにたまった水をタンクにこぼさないように注意してください。

お好みでアロマパッドにMercyu(メルシーユ)純正 アロマソリューションオイル(別売)または市販のアロマオイルをしみこませてご使用いただけます。

1. タンクからアロマトレーを取り出します。
2. アロマトレーのパッド部にアロマオイルを数滴しみこませます。
3. アロマトレーを噴出口の向きに注意してにセットし、電源を入れます。
4. アロマオイルの種類を替えてご使用の場合は、アロマパッドを交換していただくとともに、アロマトレーをよく洗ってください。

#### ⚠ 注意

アロマオイルはMercyu(メルシーユ)純正 アロマソリューションオイル(別売)または精油(純度100%)をご使用ください。  
アロマオイルを本体にこぼした場合は、すみやかにやわらかい布などで拭いてください。  
アロマオイルを入れすぎないようにご注意ください。  
mercyu アロマウォーター(MRU-150/MRU-151)をご使用の場合はタンクに直接入れてご使用いただけます。(→詳しくはP12)

#### ●給水しても給水ランプが点灯する場合●

タンクキャップのバルブがずれている恐れがあります。  
その場合はバルブを正しい位置にセットしなおしてください。

#### 手順

1. バルブの軸を引き抜く。
2. キャップに挟まったバルブを取り外す。
3. キャップに軸を取り付けバルブを軸の凹み部分に取り付ける。
4. 軸を押さえたとき、バルブも同じように動けば正しい位置に取り付けられています。

