

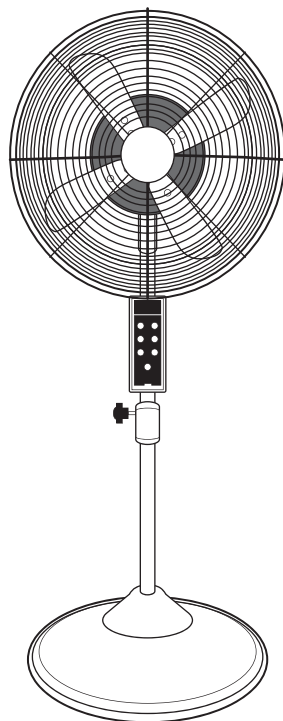
PRISMATE®  
■ ■ ■ ■ ■ ■ ■ ■

PR-F010

# 取扱説明書

---

メタルリビングファン  
12インチ リモコン付



この度は、弊社の製品をお買い上げいただきまして、誠にありがとうございます。  
お使いになる前に必ずこの「取扱説明書」をよくお読みのうえ、正しくお使いください。  
お読みになった後は、大切に保管してください。

## もくじ

はじめに	特徴 各部名称 安全上のご注意	1ページ 2ページ 3~4 ページ
使い方	組み立て方法 ご使用方法 リモコンの使用に関して アロマオイルご使用の場合	5~7ページ 8~9ページ 9ページ 10ページ
お手入れ	お手入れ方法 保管について	11ページ 11ページ
困ったときは	故障かな? アフター販売 アフターサービス カスタマーサポートセンター 仕様 保証書	12ページ 13~14ページ 15ページ 15ページ 16ページ 裏表紙

## 特徴

### ●アロマトレイ付属

付属のトレイにアロマオイルを含ませて、お好みの香りでリラックス。

### ●お好みの高さ

高さ調節も可能なため、シーンに合わせてお好みの高さを楽しめます。

### ●レトロな色合い

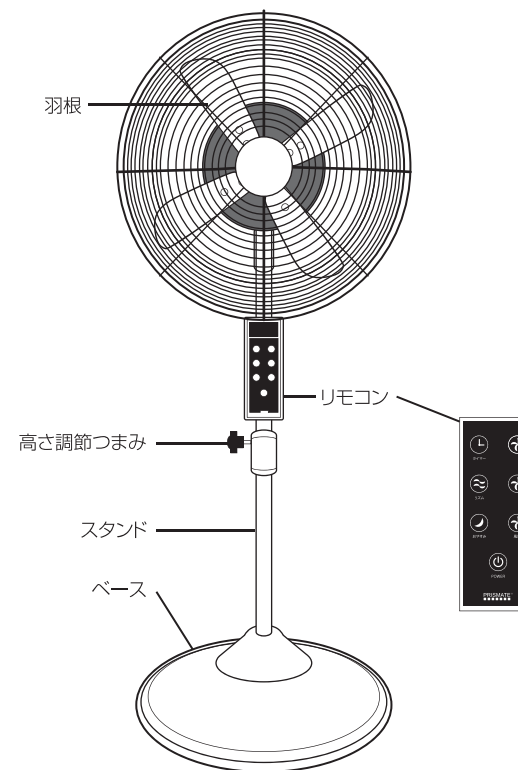
フルメタルボディのリビングファン。  
レトロな風合いやメタルの重厚感があり、深みのあるインテリアに。

### ●リモコン操作

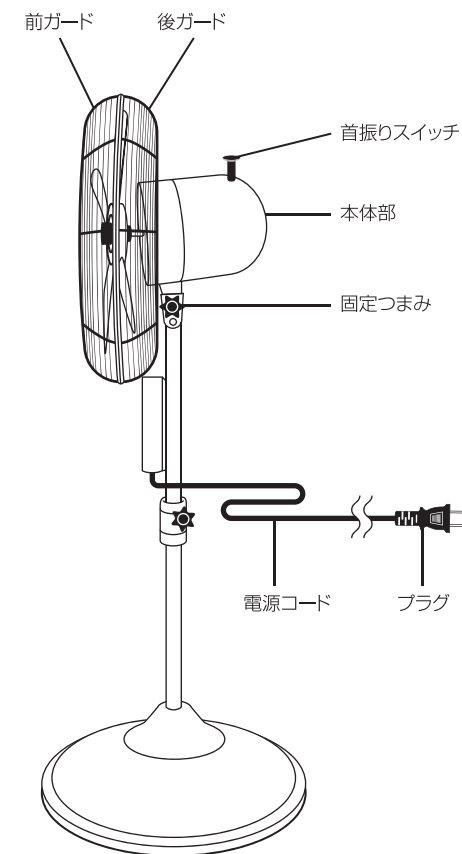
リモコンで操作が可能。風量調節・リズムモード・おやすみモード・オフタイマーを自由自在に。

## 各部名称

### 正面







### 側面



# 安全上のご注意

必ずお守りください  
本製品は家庭用です。

本製品を安全にご使用していただくため、ご使用前に本項目[安全上のご注意]を必ずよくお読みになり、十分にご理解していただいたうえで、ご使用を開始してください。

 <b>警告</b>	誤った取り扱いをすると、死亡または重傷を負う可能性が想定される内容を示します。
 <b>注意</b>	誤った取り扱いをすると、傷害を負ったり物的損害の発生が想定される内容を示します。
<b>絵表示の例</b>	 この表示は「禁止」を示します。  この表示は「強制」を示します。

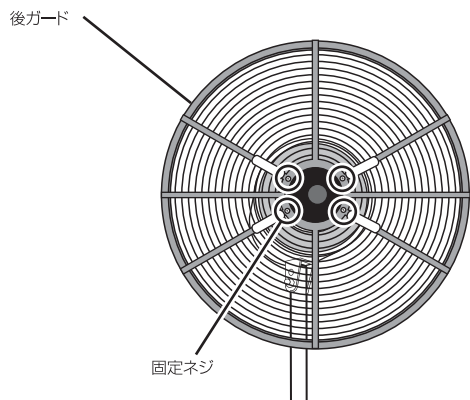
 <b>警告</b>	
修理技術者以外の人は、絶対に分解したり、改造・修理を行わないでください。  発火したり、異常動作してケガをするおそれがあります。 改造禁止	幼児の手の届くところでのご使用はおやめください。  指を巻き込んでのケガ・感電・やけどや、部品を誤飲するおそれがあります。 禁止
本体を水につける、水をかけるなどはしないでください。  本体内部に水が入り込み、火災・感電・ショートの原因となります。 禁止	電流は交流100Vのコンセントをご使用ください。  火災・感電の原因となります。 強制
電源コードを傷つけないでください。  加工したり、引っ張ったり、上に物をのせると破損して、火災・感電の原因となります。 禁止	濡れた手で電源プラグを抜き差ししないでください。  感電してケガをするおそれがあります。 禁止
定期的に電源プラグのホコリを掃除してください。  ホコリがたまると湿気などで絶縁不良となり、火災の原因となります。 強制	電源プラグは、ホコリや汚れが付着していないか確認し、根元まで確実に差し込んでください。  ホコリや汚れが付着したり、ガタつきで接続が不完全な場合は異常に発熱し、電源プラグが溶けたり変形して感電や火災の原因となります。 強制
お手入れは必ず電源プラグを抜いてから行なってください。  感電やケガをするおそれがあります。 プラグを抜く	浴室など湿度の高い場所でのご使用や保管をしないでください。  感電やショートのおそれがあります。 禁止

 <b>注意</b>	
不安定な場所に設置しないでください。  転倒するとケガや故障の原因となります。 設置禁止	強い衝撃を与えないでください。  感電故障破損によるケガの原因となります。 禁止
電源プラグを抜くときは、コードを持たずに必ず先端のプラグを持って抜いてください。  感電やショートの原因となります。 強制	電源コードを傷つけたり、破損、加工したり無理に曲げたり、引っ張ったりしないでください。  電源コードの破損の原因となります。傷んだまま使用すると火災・感電の原因となります。 禁止
障害物の周囲や不安定な場所には設置しないでください。  カーテンや植木等が吸込口に巻き込まれたり、吹き出し口や吸込み口がふさがると加熱して故障や火災の原因となります。また、卓上などに置いて使用する場合は落下しないように固定してください。 設置禁止	風を体に直接当てないでください。  扇風機とは違い、非常に強力な風が発生しますので、体の熱を急速に奪い体調の悪化や健康障害の原因となります。特にお年寄りや小さなお子様には十分にご注意ください。 設置禁止
ガード内や可動部に指や異物を入れないでください。  ケガや故障の原因となります。特に小さなお子様には十分にご注意ください。 禁止	電源コードや電源プラグが傷んだり、コンセントの差し込みがゆるいときは使用しないでください。  電源コードや電源プラグが異常に発熱し溶けたり変形して感電・ショート・発火の原因となります。 禁止
暖房器具などの温風吹き出し口の前に置いて使用しないでください。  故障発火の原因となります。 禁止	長期間使用しないときは、必ずコンセントから電源プラグを抜いてください。 曲げたり、引っ張ったりしないでください。  絶縁劣化による感電・漏電の原因となります。 禁止
アロマオイルの使用に関して  アロマオイルは指定のアロマパッド以外の部分には絶対に使用しないでください。破損や変色の原因となります。また、固着の原因となりますので余分なアロマオイルは拭きとってください。 強制	設置場所に関して  クッションフロアなどビニール素材を使用した床面に設置しますと、まれに床が変色する場合がございます。(ゴム汚染)このような現象を防ぐためにビニール素材の床に設置する場合は板などを敷いてください。 強制
ペットなどの動物を近づけないでください。  電源コードを噛んだり、排泄物などがかかると感電や故障、火災の原因となります。 禁止	

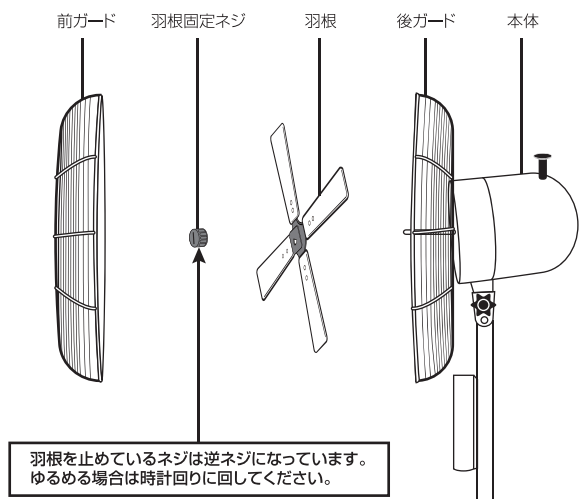
## 組み立て方法

### 1 後ガードを本体に取り付けます。

①:お手持ちのプラスドライバーで後ガードを4箇所固定ネジで本体に固定してください。



②:本体中央にある突起に羽根を差し込み、羽根固定ネジをしっかりとめて固定します。

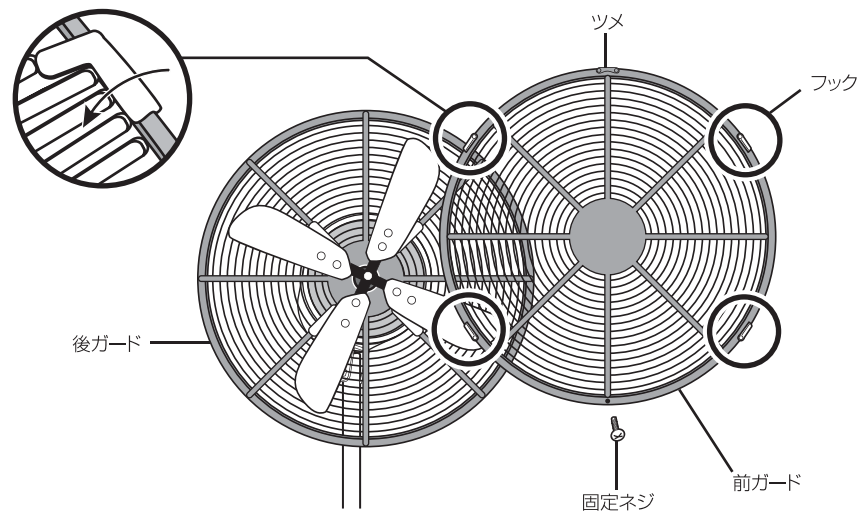


## 組み立て方法

### 2 前ガードを取り付けます。

①:前ガード上部のツメ部分を後ガードの上部にひっかけ、4箇所のフック部分をとめてください。

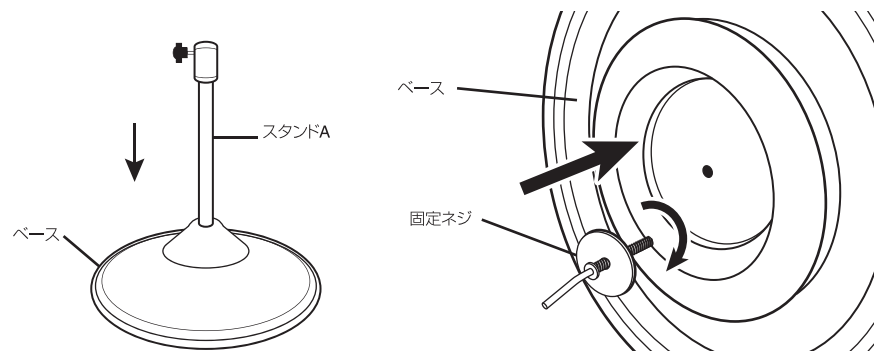
②:前ガードと後ガードの下部を固定ネジで固定してください。



### 3 スタンドをベースに差し込み組み立てます。

①:スタンドAをベースに差し込みます。

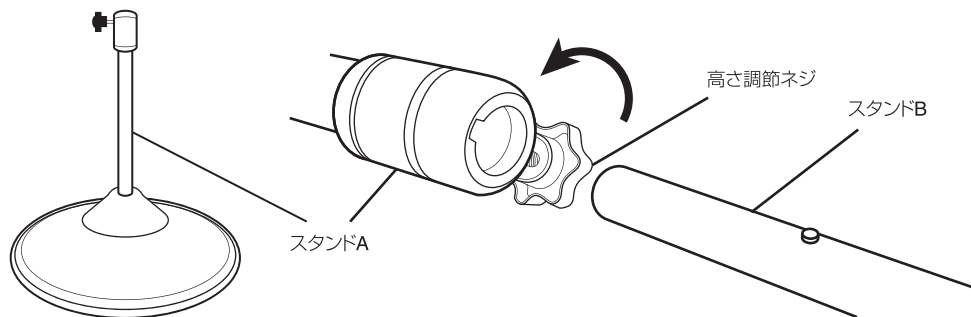
②:ベース裏側に固定ネジを差し込み、固定ネジをしっかりとめ、ベースとスタンドAを固定します。



## 組み立て方法

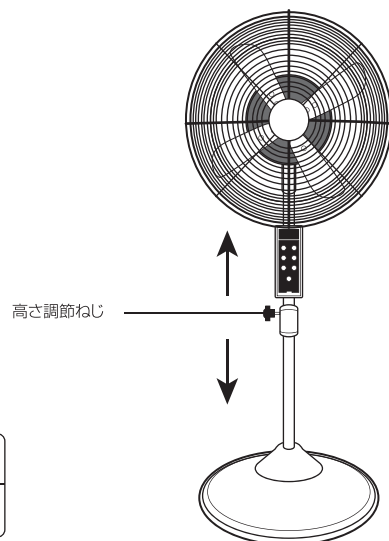
### 4 スタンドを組み立てます。

- ①: スタンドAをベースに固定したら、スタンドBの突起がスタンドAの溝に合うように差し込みます。
- ②: スタンドAにスタンドBを差し込み高さ調節ネジをしっかりとしめ、固定します。



### 5 完成

- ①: スタンドの高さは、高さ調節ネジで調節してお使いください。



#### ⚠ 注意

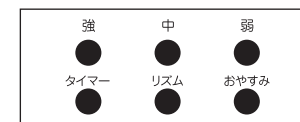
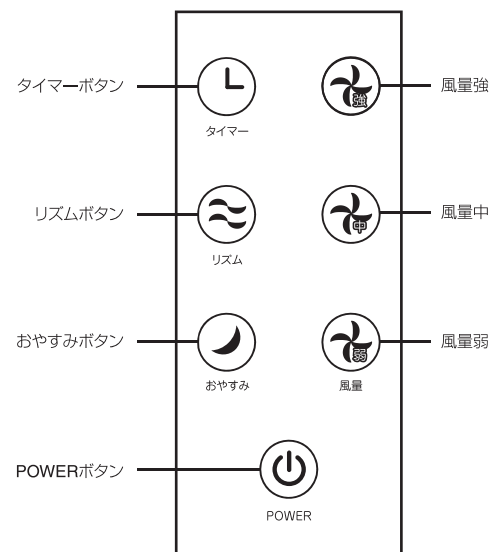
組み立て後、必ずグラつきがないかを確認して運転してください。

## ご使用方法

### 1 電源プラグを家庭用コンセントに差し込みます。

#### ■各ボタンの操作方法

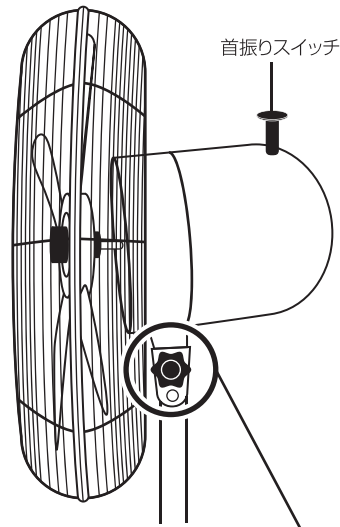
本体の操作パネルとリモコンどちらでも同じ操作をすることが出来ます。



インジケータ  
選択されている設定モードが  
点灯します。

- **POWERボタン**  
POWERボタンを押すと運転が開始します。  
運転開始時は弱で運転が開始されます。
- **タイマーボタン**  
3時間後に運転が停止します。
- **リズムボタン**  
風量弱～強を繰り返し運転します。
- **おやすみボタン**  
強(5分)⇒中(10分)⇒弱(1時間)⇒オフ

## ご使用方法



首振りスイッチ

↑ 使用時に首振りスイッチを上へ引き上げると首振り運転を停止します。  
↓ 下に下げると首振り運転が作動します。

<b>⚠ 注意</b>	
	<p>首振り運転を停止した位置によっては、手で向きを変えられない場合がございます。 その際は首振りスイッチを少し回して再度お試しください。</p>

上下角度固定ネジ  
お好きな角度に調節し、  
固定して下さい。

### ⚠ 注意

※首振り運転中に無理に向きなどを変えないでください。  
故障などの原因となります。

## リモコンの使用に関して

リモコンは本体へ向けてご使用ください。障害物があると赤外線が届きませんのでご注意ください。

またリモコンを続けて操作されると反応しない場合がございますのでしばらく時間がたってからご操作ください。

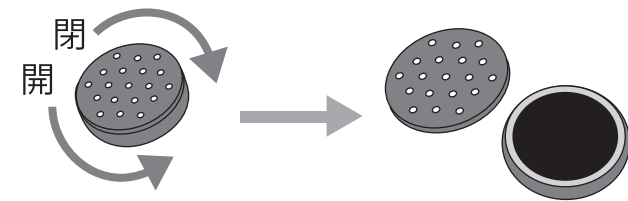
本リモコン、及び、本体受信部は赤外線を使用しております。お使いの環境によっては、本製品、またはお使いの電気製品が誤作動する可能性があります。ご注意の上ご使用ください。

リモコンをご使用しない場合などは、リモコンの紛失など防ぐ為にも本体のリモコン収納部に収納してください。

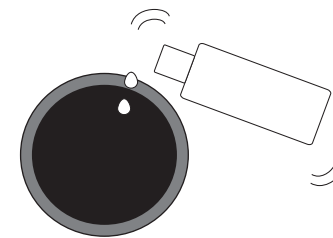
リモコンの操作範囲は約5m です。

## アロマオイルご使用の場合

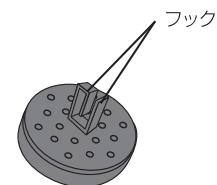
1. アロマトレーのカバーを開きます。



2. アロマパッドに5～6滴アロマオイルを垂らします。

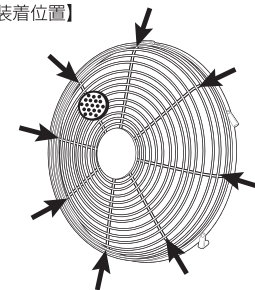


3. アロマトレーのカバーを閉じ、前面ガードにアロマトレーのフックを引っ掛けてセットします。



フック

【装着位置】



前ガードの、縦線(上図の矢印のライン)にフックを引っ掛けるようにしてセットしてください。

アロマオイルの入れすぎに注意してください。  
アロマオイルが垂れ落ちると床などのしみの原因となります。  
アロマオイルの量は必ず、5～6滴までにとどめてください。

### ⚠ 注意

アロマオイルはその成分により、プラスチックや塗装面に変形・変色・塗装剥げ等のダメージを与えるおそれがあります。ご使用に際して物的損害が発生した場合、弊社では一切補償いたしかねますので、あらかじめご了承くださいませ。

## お手入れ方法

いつも清潔にしてお使いください。

### ■ 必ず電源を切りコンセントからプラグを抜いて行なってください ■

・本体の汚れは乾いたやわらかい布で拭き取ってください。

・汚れがひどいときは水または中性洗剤をしみこませたやわらかい布をよく絞ってから本体を拭き取ります。その後、から拭きしてください。

・ベンジンやシンナーは絶対に使用しないでください。

・アロマトレーのお手入れには中性洗剤や消毒用アルコールをご使用ください。

### ■ 本体を水洗いしないでください ■

・故障の原因になります。

## 保管について

次のようなところに保管しないでください。

・水のかかるところ。

・高温多湿、直射日光、ホコリ、塩分などを含んだ空気の影響を受けるところ。

・傾斜、振動、衝撃のあるところ。

・化学薬品の保管場所や腐食性ガスの発生するところ。

### ⚠ 注意

長期間使用しないときは、必ずコンセントから電源プラグを抜いてください。  
絶縁劣化による感電・漏電の原因になります。

## 故障かな？

修理・サービスを依頼される前に、下の表に従って点検してください。

症 状	考えられる原因	対処方法
作動しない	電源プラグがコンセントにしっかりと差し込まれていますか。	電源プラグをコンセントにしっかりと差し込んでください。
リモコンが きかない	・電池の残量が少なくなっていますか。 ・電池が正しくセットされていますか。	・新しい電池と交換してください。 ・電池の向きを確認して正しくセットしてください。
ガタガタする	設置場所の表面に凹凸などがある場合振動でガタツキが発生する場合があります。	設置場所を変更していただくか、本体と設置面の間に板などを敷いてください。

上記のことをお調べいただき、それでも不具合がある場合は使用を中止し、お買い上げ店又は、弊社サポートセンター(15ページ)までご連絡下さい。



	品番	品名	価格(税別)
①	MRU-103-RIN	純正 アロマソリューションオイル 和の香り 凛(リン)セット (スモモ・ザクロ・モモ)	950 円
②	MRU-103-HAN	純正 アロマソリューションオイル 和の香り 華(ハナ)セット (ユリ・ハス・サクラ)	950 円
③	MRU-103-ITS	純正 アロマソリューションオイル 和の香り 樹(イツキ)セット (シンリン・ビャクダン・ヒノキ)	950 円
④	MRU-103-MIY	純正 アロマソリューションオイル 和の香り 雅(ミヤビ)セット (ヒヤシンス・タケ・キンモクセイ)	950 円
⑤	MRU-103-MEG	純正 アロマソリューションオイル 和の香り 恵(メグミ)セット (ユズ・リンゴ・ウメ)	950 円
⑥	MRU-104-CIT	純正 アロマソリューションオイル 洋の香り シトラスセット (オレンジ・レモン・グレープフルーツ)	950 円
⑦	MRU-104-PLA	純正 アロマソリューションオイル 洋の香り プラントセット (グリーンティ・ラベンダー・バンブー)	950 円
⑧	MRU-104-FLO	純正 アロマソリューションオイル 洋の香り フローラルセット (ジャスミン・ローズ・ローズウッド)	950 円
⑨	MRU-104-FRU	純正 アロマソリューションオイル 洋の香り フルーティセット (マンダリン・ベルガモット・レモン)	950 円
⑩	MRU-104-REF	純正 アロマソリューションオイル 洋の香り リフレッシュセット (レモン・ローズマリー・ユーカリ)	950 円
⑪	BGO-16	温湿度計 BACK LIGHT & ALARM	1,500 円
⑫	FL-35	アロマパッド(5枚セット)	620 円

弊社カスタマーサポートセンター(15ページ)にて本別売品、及び各製品の消耗品・部品のご注文を承っております。

お電話・メールでのご注文は代金引換のみの発送とさせていただきます。

送料:900円(税別・手数料込)※北海道・沖縄及び離島、一部の地域の方は別途費用が発生する場合がございます。詳しくは弊社サポートセンターまでご相談ください。

上記の商品価格、送料、手数料はすべて税別表記となります。別途消費税がかかります。ご了承ください。

各商品の詳細は  
次頁をご覧ください。

## MRU-103 和の香りセット

アロマオイルの中でも厳選した和の香りが3本セットになりました。好みの匂いはもちろん場所や状況に応じて香りをお楽しみください。

成分：トリプロピレングリコールモノメチルエーテル、水、香料、グリセリン  
箱サイズ：79×28×71mm  
容量：10ml×3本セット

A-950-6-4



①MRU-103-RIN(リンセット)

001：李(スモモ)  
002：柘榴(ザクロ)  
003：桃(モモ)

JAN：4944370818116



②MRU-103-HAN(ハナセット)

004：百合(ユリ)  
005：蓮(ハス)  
006：桜(サクラ)

JAN：4944370818079



④MRU-103-MIY(ミヤビセット)

010：風信子(ヒヤシンス)  
011：竹(タケ)  
012：金木犀(キンモクセイ)

JAN：4944370818109



⑤MRU-103-MEG(メグミセット)

013：柚子(ユズ)  
014：林檎(リンゴ)  
015：梅(ウメ)

JAN：4944370818093

## MRU-104 洋の香りセット

アロマオイルの中でも厳選した洋の香りが3本セットになりました。好みの匂いはもちろん場所や状況に応じて香りをお楽しみください。

成分：トリプロピレングリコールモノメチルエーテル、水、香料、グリセリン  
箱サイズ：79×28×71mm  
容量：10ml×3本セット

A-950-6-4



⑥MRU-104-CIT(シトラスセット)

016：オレンジ  
017：レモン  
018：グレープフルーツ

JAN：4944370818161



⑦MRU-104-PLA(プラントセット)

019：グリーンティ  
020：ラベンダー  
021：バンブー

JAN：4944370818178



⑧MRU-104-FLO(フローラルセット)

022：ジャスミン  
023：ローズ  
024：ローズウッド

JAN：4944370818185



⑨MRU-104-FRU(フルーティセット)

025：マンダリン  
026：ベルガモット  
027：レモン

JAN：4944370818192



⑩MRU-104-REF(リフレッシュセット)

028：レモン  
029：ローズマリー  
030：ユーカリ

JAN：4944370818208

## BGO-16 温湿度計



⑪BGO-16

JAN：4944370819748

## アフターパーツ



⑫FL-35

アロマパッド(5枚セット)

JAN：4944370817836



## アフターサービス

### ●保証書

必ず販売店印及びお買い上げ日をご確認のうえ、お買い上げの販売店から受け取り、内容をよくお読みのうえ、大切に保管してください。

※通信販売などでお買い上げの場合は、販売店の購入明細、日付の入った代金引換の領収書などが販売店印の代わりとなりますので、大切に保管してください。

### ●修理をお申し付けされる時

[保証期間中]

商品と保証書をお買い上げ店にご持参、ご提示の上ご相談ください。保証書に記載されている保証修理規定に基づき、修理いたします。

[保証期間を経過しているとき]

お客様のご要望により有料で修理いたします。※送料はお客様負担となります。

### ●アフターサービスについてのご不明の場合

お買い上げの販売店または、弊社カスタマーサポートセンターにご相談ください。

補修用性能部品の生産終了後の保有期間は8年です。

## カスタマーサポートセンター

### WEB

弊社ウェブサイトにて製品情報及び製品サポート情報をご確認いただけます。

▶ <http://www.b-grow.com/support/>

▶ 阪和 カスタマーサポート

### 消耗品・部品のご注文

下記オフィシャルサイトにて消耗品及び部品のご注文を承っております。



暮らし育てるアイデア

**D.I.G-mania.**

ディグマニア

▶ <http://www.dig-mania.jp>

ご購入後のお問い合わせにつきましては、以下の項目をご確認のうえお問い合わせください。

- 品番 ■品名 ■お買い上げ日
- お買い上げ店名
- お問い合わせ内容

### MAIL

受付時間外のお問い合わせはメールにて受け付けております。

▶ [ss@b-grow.com](mailto:ss@b-grow.com)

※ご返信は受付時間内での対応となります。予めご了承ください。

### TEL

お電話でのお問い合わせはこちら

▶ **0570-080856**

受付時間 **10:00~17:00**  
(土日祝、弊社休業日を除く)

※時間帯により、電話が集中し、つながりにくい場合がございます。予めご了承ください。  
※お電話番号をお確かめのうえ、おかけ間違いのないようおかけください。  
※電話番号・受付時間などについては、変更になる場合がございます。

発売元 **株式会社 阪和**

<カスタマーサポートセンター>

〒578-0901 大阪府東大阪市加納7-1-32

## 仕様

品番	PR-F010
品名	メタルリビングファン 12インチ リモコン付
電源	AC 100V 50/60Hz
消費電力(約)	23W
寸法(約)	335×335×1100mm
重量(約)	6,540g
材質	本体・羽根:スチール、リモコン:ABS
電源コード(約)	1.8m
風量調節	3段階(弱・中・強)
風向調節	左右 80°(自動/手動)、上下 20°(手動)
操作範囲(約)	5m ※リモコンの到達距離
オフタイマー	3時間
リズムモード	有
おやすみモード	強(5分)⇒中(10分)⇒弱(1時間)⇒オフ
セット内容	本体、リモコン(出荷時テスト用電池付属/CR2032:3V)、アロマトレイ(アロマパッド装着済)、説明書(保証書付)

※製品の仕様や詳細は改良の為、予告なく変更される場合があります。