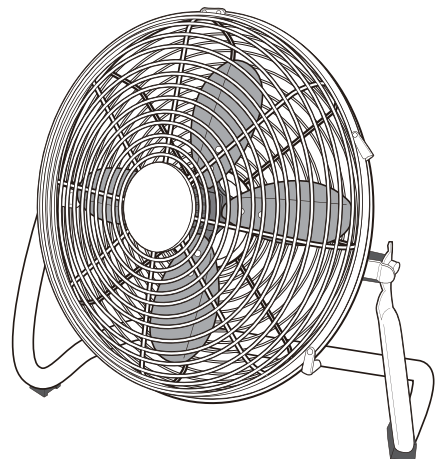


PRISMATE®  
■■■■■■■■

# PR-F011

メタルサーキュレーター10インチ

## 取扱説明書



この度は、弊社の製品をお買い上げいただきまして、誠にありがとうございます。  
お使いになる前に必ずこの「取扱説明書」をよくお読みのうえ、正しくお使いください。  
お読みになった後は、大切に保管してください。

## もくじ

|        |                    |         |
|--------|--------------------|---------|
| はじめに   | 特徴                 | 1ページ    |
|        | 各部名称               | 2ページ    |
|        | 安全上のご注意            | 3~4ページ  |
| 使い方    | ご使用前に/操作方法         | 5ページ    |
|        | ご使用方法/アロマオイルご使用の場合 | 6ページ    |
|        | お手入れ方法             | 7ページ    |
| 困ったときは | 故障かな?              | 8ページ    |
|        | アフター販売             | 9~10ページ |
|        | アフターサービス           | 11ページ   |
|        | カスタマーサポートセンター      | 11ページ   |
|        | 仕様                 | 12ページ   |
|        | 保証書                | 裏表紙     |

## 特徴

### ●アロマトレイ付属

付属のトレイにアロマオイルを含ませて、好みの香りでリラックス!

### ●メタリックカラー

シックでモダンな味わい深い光沢。

### ●風量調節2段階

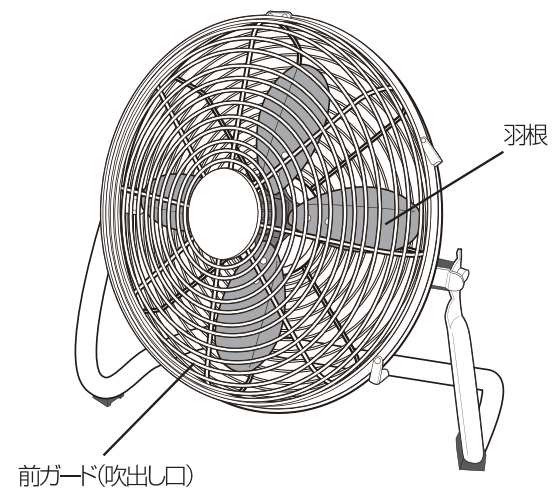
手ごろなサイズながら風量調節付き。

### ●風向調節機能

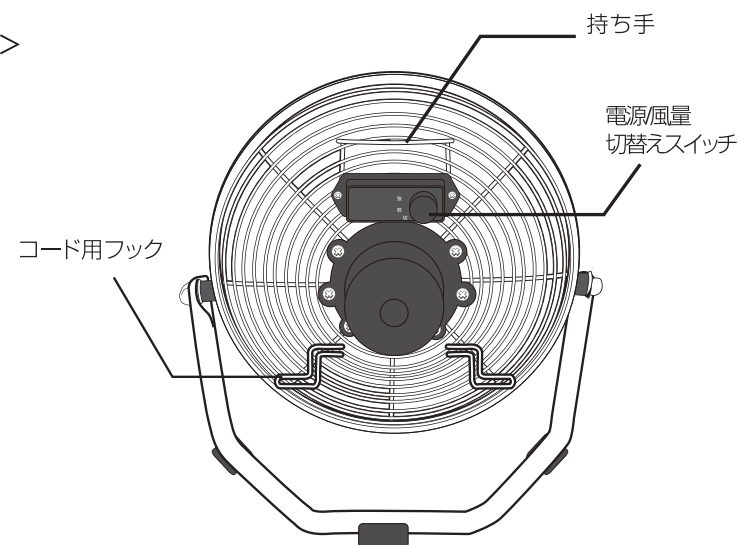
天井に向かって115°(手動)まで角度調節可能なのでお部屋の空気循環、換気などさまざまな用途にご使用可能。

## 各部名称

### <前面>



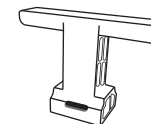
### <背面>



### <付属品>



ガード固定ネジ



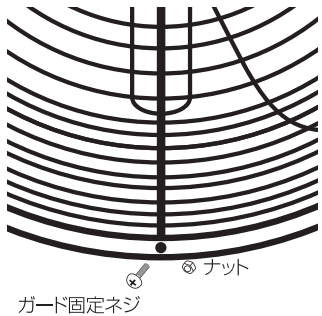
ガード取外し工具



## ご使用前に

ガタツキや危険防止のため付属のガード固定ネジ(ナット)を取り付け、前後カバーを固定することを推奨します。

### ガード固定ネジの取付け方法



カバー下部の穴にガード固定ネジを通し、後ろからナットを締めます。ある程度締まったらナットを指で押さえて、前からお手持ちのプラスドライバーで締めてください。その後4箇所をフックを締めてください。



### ⚠ 注意

小さなお子様などが誤って稼動中に本商品のガードを取り外してしまうと非常に危険です。小さなお子様などがおられるご家庭や場所ではガード固定ネジを取り付けてご使用いただくことを推奨いたします。また、ガードにガタツキが発生した場合もガード固定ネジをご使用いただくことでガードのガタツキが解消されますので推奨いたします。

### ⚠ 注意

ガード固定ネジを取り付ける際は、フックを外した状態でガード固定ネジを取り付けてください。※フックが固定されている状態の場合はガード固定ネジが穴に入りくい場合がございます。

## 操作方法

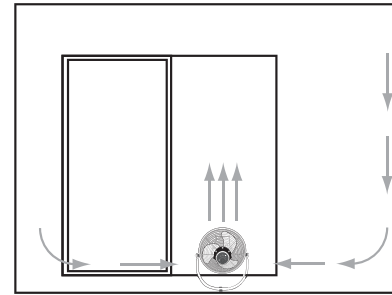
1. 背面の電源/風量切替えスイッチが切になっていることを確認してから電源プラグをコンセントに差し込みます。
2. 電源/風量切替えスイッチを弱/中/強の位置に合わせます。
3. 風向きを調節をします。角度は無段階に調節できます。(上115°)

⚠ 可動部に指を挟まないようにご注意ください。

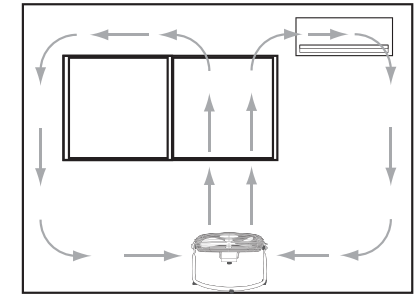
## ご使用方法

直進性の強い風を発生させ、お部屋の空気を循環させることができます。  
・設置場所は平らで安定した場所に置いてください。  
・お部屋の空気の入替え時などは高速回転で、お部屋の温度ムラの解消や、常時循環させたいときは低速回転にしてください。

お部屋の換気に(吹出し口を外に向けて)

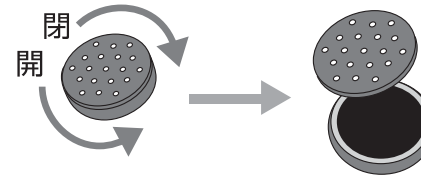


空調の効率化に(吹出し口を天井に向けて)

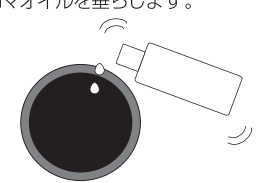


## アロマオイルご使用の場合

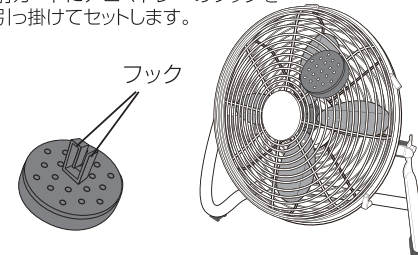
1. アロマトレーのカバーを開きます。



2. アロマパッドに5~6滴アロマオイルを垂らします。

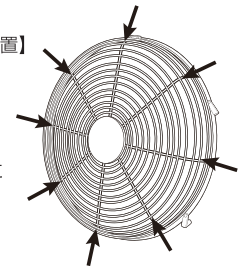


3. アロマトレーのカバーを閉じ、前ガードにアロマトレーのフックを引っ掛けてセットします。



【装着位置】

前ガードの縦線(図の矢印のライン)にフックを引っ掛けるようにしてセットしてください。



アロマオイルの入れすぎに注意してください。アロマオイルが垂れ落ちると床などのしみの原因となります。アロマオイルの量は必ず、5~6滴までにとどめてください。

### ⚠ 注意

アロマオイルはその成分により、プラスチックや塗装面に変形・変色・塗装剥げ等のダメージを与えるおそれがあります。ご使用に際しては物的損害が発生した場合、弊社では一切補償いたしかねますので、あらかじめご了承くださいませ。

## お手入れ方法

### ■ 必ず電源を切りコンセントからプラグを抜いて行ってください ■

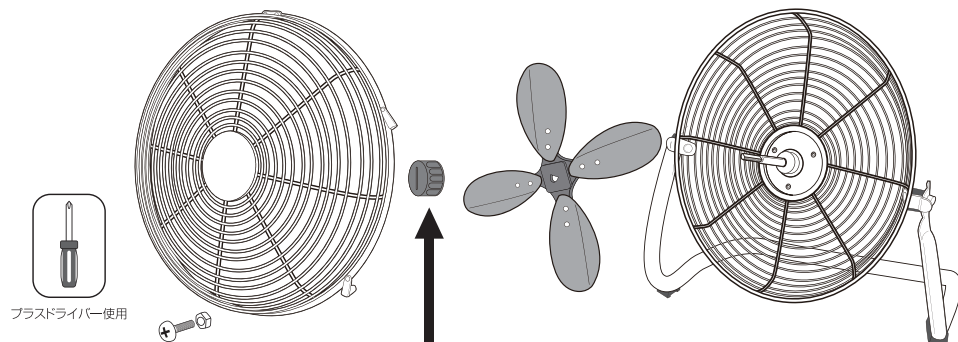
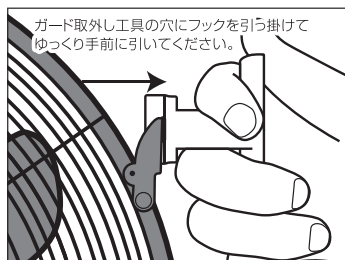
ガードを取り外す際は ガード取外し工具を図のようにご使用して取り外してください。

本商品はガード脱落防止の為 フックが硬く設計されています。フックを取り外す際は素手で行わず必ずガード取外し工具をご使用して取り外してください。

ガード固定ネジをご使用されている場合は、フックを取り外してからガード固定ネジを取り外してください。

フック固定されている状態でガード固定ネジから取り外すとネジが取れない場合がございますのでご注意ください。

- ・いつも清潔にしてお使いください。
- ・本体を水洗いしないでください。
- ・本体の汚れは乾いた柔らかい布で拭き取ってください。
- ・汚れがひどいときは水または中性洗剤をしみこませた柔らかい布をよく絞ってから本体を拭き取ってください。その後、から拭きしてください。
- ・ベンジンやシンナーは絶対に使用しないでください。
- ・アロマトレーのお手入れには中性洗剤や消毒用アルコールをご使用ください。



羽根固定ネジは逆ネジになっています。  
ゆるめる場合は時計回りに回してください。

### 保管について

次のようなところに保管しないでください。

- ・水のかかる場所。
- ・高温多湿、直射日光、ほこり、塩分などを含んだ空気の影響を受けるところ。
- ・傾斜、振動、衝撃のある場所。
- ・化学薬品の保管場所や腐食性ガスの発生する場所。

## 困ったときは

修理・サービスを依頼される前に、下の表に従って点検してください。

| 症状        | 考えられる原因                               | 対処方法  |
|-----------|---------------------------------------|---|
| 作動しない     | 電源プラグがコンセントにしっかりと差し込まれていませんか。         | 電源プラグをコンセントにしっかりと差し込んでください。                                     |
| 正面から風が出ない | 羽根やガードにホコリが付着していませんか？                 | 前ガードのフックを一箇所ずつ外してお手入れをしてください。(ガード固定ねじをお使いの場合は外してからお手入れをしてください。) |
| ガタガタする    | 設置場所の表面に凹凸などがある場合振動でガタツキが発生する場合があります。 | 設置場所を変更していただくか、本体と設置面の間に板などをしいてください。                            |

上記のことをお調べいただき、それでも不具合がある場合は使用を中止し、お買い上げ店又は、弊社までご連絡下さい。

# アフター販売

|   | 品番          | 品名  | 価格(税別) |
|---|-------------|---|--------|
| ① | MRU-103-RIN | 純正 アロマソリューションオイル 和の香り 凛(リン)セット<br>(スモモ・ザクロ・モモ)          | 950 円  |
| ② | MRU-103-HAN | 純正 アロマソリューションオイル 和の香り 華(ハナ)セット<br>(ユリ・ハス・サクラ)           | 950 円  |
| ③ | MRU-103-ITS | 純正 アロマソリューションオイル 和の香り 樹(イツキ)セット<br>(シンリン・ビャクダン・ヒノキ)     | 950 円  |
| ④ | MRU-103-MIY | 純正 アロマソリューションオイル 和の香り 雅(ミヤビ)セット<br>(ヒヤシンス・タケ・キンモクセイ)    | 950 円  |
| ⑤ | MRU-103-MEG | 純正 アロマソリューションオイル 和の香り 恵(メグミ)セット<br>(ユズ・リンゴ・ウメ)          | 950 円  |
| ⑥ | MRU-104-CIT | 純正 アロマソリューションオイル 洋の香り シトラスセット<br>(オレンジ・レモングラス・グレープフルーツ) | 950 円  |
| ⑦ | MRU-104-PLA | 純正 アロマソリューションオイル 洋の香り プラントセット<br>(グリーンティ・ラベンダー・バンブー)    | 950 円  |
| ⑧ | MRU-104-FLO | 純正 アロマソリューションオイル 洋の香り フローラルセット<br>(ジャスミン・ローズ・ローズウッド)    | 950 円  |
| ⑨ | MRU-104-FRU | 純正 アロマソリューションオイル 洋の香り フルーツセット<br>(マンダリン・ベルガモット・レモン)     | 950 円  |
| ⑩ | MRU-104-REF | 純正 アロマソリューションオイル 洋の香り リフレッシュセット<br>(レモン・ローズマリー・ユーカリ)    | 950 円  |
| ⑪ | FL-35       | アロマパッド(5枚セット)   | 620 円  |

弊社カスタマーサポートセンター(11ページ)にて本別売品、及び各製品の消耗品・部品のご注文を承っております。

お電話・メールでのご注文は代金引換のみの発送とさせていただきます。

送料:900円(税別・手数料込)※北海道・沖縄及び離島、一部の地域の方は別途費用が発生する場合がございます。

詳しくは弊社サポートセンターまでご相談ください。

上記の商品価格、送料、手数料はすべて税別表記となります。別途消費税がかかります。

ご了承ください。

各商品の詳細は  
次頁をご覧ください。

# AROMA SOLUTION OIL

# アロマソリューションオイル

## MRU-103 和の香りセット

アロマオイルの中でも厳選した和の香りが3本セットになりました。好みの匂いはもちろん場所や状況に応じて香りをお楽しみください。

成分：トリプロピレングリコールモノメチルエーテル、水、香料、グリセリン

箱サイズ：79×28×71mm  
容量：10ml×3本セット



①MRU-103-RIN(リンセット)

- 001: 李(スモモ)
- 002: 柘榴(ザクロ)
- 003: 桃(モモ)

JAN: 4944370818116



②MRU-103-HAN(ハナセット)

- 004: 百合(ユリ)
- 005: 蓮(ハス)
- 006: 桜(サクラ)

JAN: 4944370818079

A-950-6-4



③MRU-103-ITS(イツキセット)

- 007: 森林(シンリン)
- 008: 白檀(ビャクダン)
- 009: 檜(ヒノキ)

JAN: 4944370818086



④MRU-103-MIY(ミヤビセット)

- 010: 風信子(ヒヤシンス)
- 011: 竹(タケ)
- 012: 金木犀(キンモクセイ)

JAN: 4944370818109



⑤MRU-103-MEG(メグミセット)

- 013: 柚子(ユズ)
- 014: 林檎(リンゴ)
- 015: 梅(ウメ)

JAN: 4944370818093

## MRU-104 洋の香りセット

アロマオイルの中でも厳選した洋の香りが3本セットになりました。好みの匂いはもちろん場所や状況に応じて香りをお楽しみください。

成分：トリプロピレングリコールモノメチルエーテル、水、香料、グリセリン

箱サイズ：79×28×71mm  
容量：10ml×3本セット



⑥MRU-104-CIT(シトラスセット)

- 016: オレンジ
- 017: レモングラス
- 018: グレープフルーツ

JAN: 4944370818161



⑦MRU-104-PLA(プラントセット)

- 019: グリーンティ
- 020: ラベンダー
- 021: バンブー

JAN: 4944370818178

A-950-6-4



⑧MRU-104-FLO(フローラルセット)

- 022: ジャスミン
- 023: ローズ
- 024: ローズウッド

JAN: 4944370818185



⑨MRU-104-FRU(フルーツセット)

- 025: マンダリン
- 026: ベルガモット
- 027: レモン

JAN: 4944370818192



⑩MRU-104-REF(リフレッシュセット)

- 028: レモン
- 029: ローズマリー
- 030: ユーカリ

JAN: 4944370818208

## アフターパーツ



⑪ FL-35

アロマパッド(5枚セット)

JAN: 4944370817836

# アフターサービス

## ●保証書

必ず販売店印及びお買い上げ日をご確認のうえ、お買い上げの販売店から受け取り、内容をよくお読みのうえ、大切に保管してください。

※通信販売などでお買い上げの場合は、販売店の購入明細、日付の入った代金引換の領収書などが販売店印の代わりとなりますので、大切に保管してください。

## ●修理をお申し付けされるとき

[保証期間中]

商品と保証書をお買い上げ店にご持参、ご提示の上ご相談ください。保証書に記載されている保証修理規定に基づき、修理いたします。

[保証期間を経過しているとき]

お客様のご要望により有料で修理いたします。※送料はお客様負担となります。

## ●アフターサービスについてのご不明の場合

お買い上げの販売店または、弊社カスタマーサポートセンターにご相談ください。

補修用性能部品の生産終了後の保有期間は8年です。

# カスタマーサポートセンター

### WEB

弊社ウェブサイトにて製品情報及び製品サポート情報をご確認いただけます。

▶ [www.b-grow.com/support/](http://www.b-grow.com/support/)

▶ 阪和 カスタマーサポート  検索

### 消耗品・部品のご注文

下記オフィシャルサイトにて消耗品及び部品のご注文を承っております。



暮らし育てるアイデア

**D.I.G-mania.**

ディグマニア

▶ [www.dig-mania.jp](http://www.dig-mania.jp)

ご購入後のお問い合わせにつきましては、以下の項目をご確認のうえお問い合わせください。

- 品番 ■品名 ■お買い上げ日
- お買い上げ店名
- お問い合わせ内容

### MAIL

受付時間外のお問い合わせはメールにて受け付けております。

▶ [ss@b-grow.com](mailto:ss@b-grow.com)

※ご返信は受付時間内での対応となります。予めご了承ください。

### TEL

お電話でのお問い合わせはこちら

▶ **0570-080856**

**受付時間** 10:00~17:00

(土日祝、弊社休業日を除く)

※時間帯により、電話が集中し、つながりにくい場合がございます。予めご了承ください。

※お電話番号をお確かめのうえ、おかけ間違いのないようおかけください。

※電話番号・受付時間などについては、変更になる場合がございます。

**発売元** 株式会社 阪和

<カスタマーサポートセンター>

〒578-0901 大阪府東大阪市加納7-1-32

### 仕様

|          |  |
|----------|--|
| 品番       | PR-F011  |
| 品名       | メタルサーキュレーター 10インチ                                    |
| 電源       | AC 100V 50/60Hz                                      |
| 消費電力(約)  | 28W  |
| 寸法(約)    | 330×150×305mm  |
| 羽根径(約)   | 10インチ(約25cm)   |
| 重量(約)    | 2,300g   |
| 材質       | 本体・羽根:スチール   |
| 電源コード(約) | 1.8m   |
| 風量調節     | 2段階(弱・強)   |
| 風向調節     | 上115°(手動)  |
| 推奨使用面積   | 約6~8畳  |
| セット内容    | 本体、アロマトレイ(アロマパッド装着済)、ガード固定ネジ(ナット)、ガード取外し工具、説明書(保証書付) |

※推奨面積は風量による当社基準に基づいており、あくまでも目安です。

※製品の仕様や詳細は改良の為、予告なく変更される場合があります。