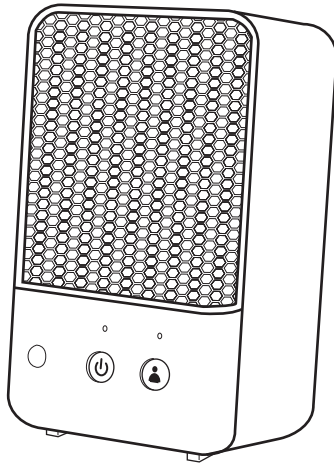


PRISMATE®
■ ■ ■ ■ ■ ■ ■ ■

PR-WA001 / PR-WA001W

取扱説明書

人感センサー付
セラミックファンヒーター



この度は、弊社の製品をお買い上げいただきまして、誠にありがとうございます。
お使いになる前に必ずこの「取扱説明書」をよくお読みのうえ、正しくお使いください。
お読みになった後は、大切に保管してください。

もくじ

はじめに	特徴	1ページ
	各部名称	2ページ
	取扱い上のご注意	3ページ
	使用上のご注意とお願い	3ページ
	設置場所について	4ページ
	安全上のご注意	5～7ページ
<hr/>		
使い方	ご使用方法	8～9ページ
<hr/>		
お手入れ	日常の点検とお手入れ	10ページ
	保管のしかた	10ページ
	故障かな?	11ページ
<hr/>		
	アフターサービス	12ページ
	カスタマーサポートセンター	12ページ
	仕様	13ページ
	保証書	裏表紙

特徴

● 便利なコンパクトヒーター

コンパクトに足元に、だけどしっかり温まる省エネヒーターです。

● 人感センサー機能

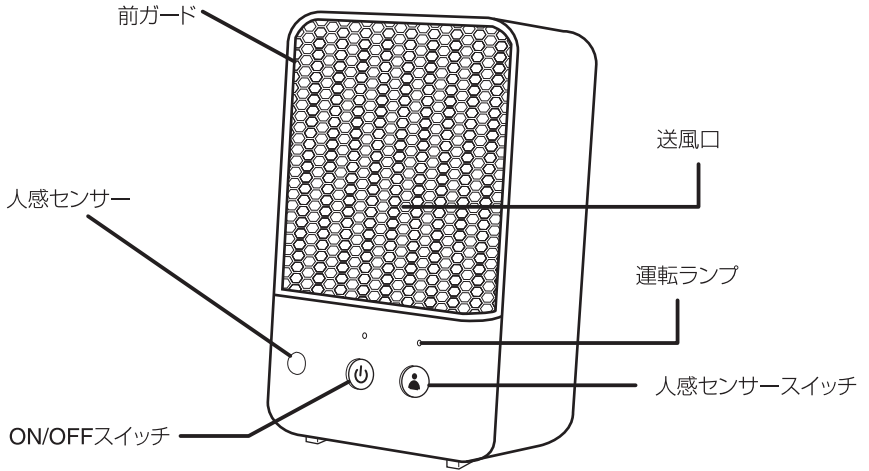
人感センサー機能付きなので、消し忘れの心配なくお使いいただけます。

● 転倒時運転停止用スイッチ

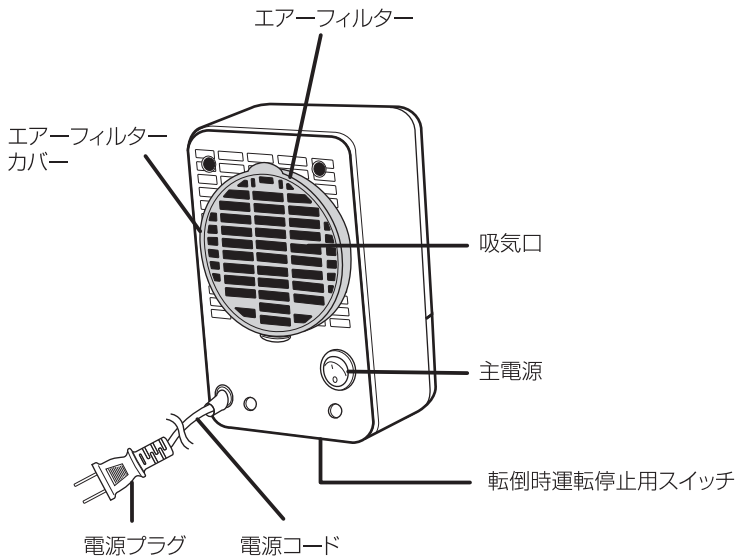
ヒーターの転倒時、底面の運転停止用スイッチが作動し、運転を停止します。

各部名称

前面



背面



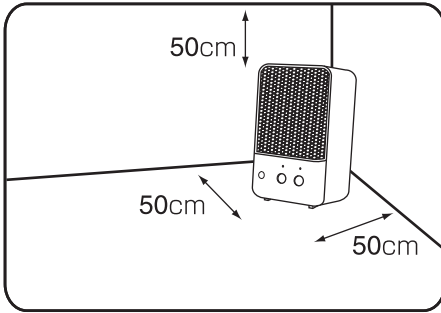
取扱い上のご注意

- 本体前面、背面の吸気口や送風口をふさがないでください。
故障の原因となります。
- 背面を壁に近づけて使用しないでください。
故障や火災、事故の原因となります。
- 使用中、使用後しばらくは前ガードや送風口等に触れないでください。
送風口周辺が大変熱くなり、ケガややけどの原因となります。
- 本体に洗濯乾燥のため、衣類等をかけて使用しないでください。
故障や火災、事故の原因となります。
- スプレー缶などの引火性ガスの近くでは使用しないでください。
爆発や引火・火災のおそれがあります。
- 送風口の前には、燃えやすいもの、変形しやすいものを置かないでください。
変形・変質・火災の原因となります。
- 本体のすき間にピンや針金などの金属物等、異物を入れないでください。
故障の原因となります。
- 乳幼児や身体の不自由な方は、付き添いなしでは使用しないでください。
ケガややけどの原因となります。

使用上の注意とお願い

- 直射日光のあたるところに置かないでください。
変形・変質や故障の原因となります。
- 本体の上に物をのせたり、乗ったりしないでください。
転倒による本体の破損・故障の原因となります。

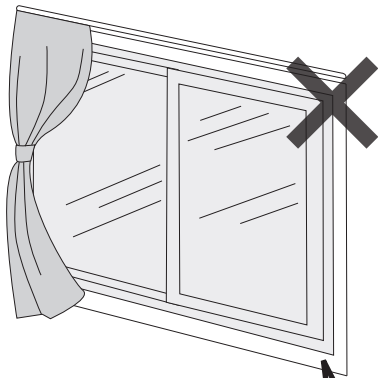
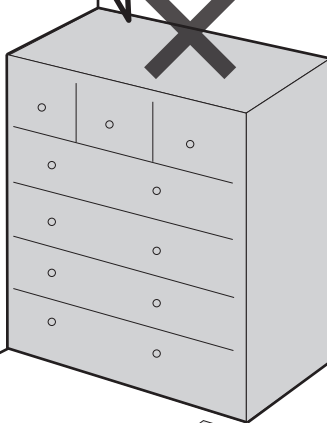
設置場所について



水平な場所で、壁・家具・家電製品から
50cm以上離れた場所に設置して
ください。

※下記の場所には**絶対**に設置しないでください。

落下のおそれのある場所。
凸凹がある場所。

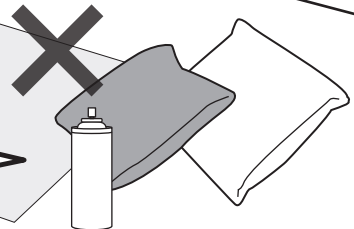


カーテンなどで吸気口が
ふさがれるおそれのある
場所。

毛足の長いカーペットや座布
団の上などの不安定な場所。



燃えやすいもの、スプレー缶
などの近くの場所。



安全上のご注意

必ずお守りください

本製品は家庭用です。



警告

誤った取扱いをすると、人が死亡または重傷を負う可能性が想定される内容を示します。



注意

誤った取扱いをすると、人が障害を負ったり、物的損害の発生が想定される内容を示します。

絵表示の例



このような表示は「禁止」を示します。



このような表示は「強制」を示します。

警告

修理技術者以外の人は、絶対に分解したり、改造・修理を行わないでください。



改造禁止

発火したり、異常動作してケガをすることがあります。



禁止

ケガの原因となります。

本体を水につける、水をかける、直接水を入れるなどほしないでください。



禁止

本体内部に水が入り込み、火災・感電・ショートの原因になります。



禁止

感電してケガをすることがあります。

電源コードを傷つけないでください。



禁止

加工したり、引っ張ったり、上に物をのせると破損して、火災・感電の原因になります。



禁止

電源コードを噛んだり、排泄物などがかり漏電・感電や故障、火災の原因になります。作動中はやけど・ケガの原因となります。

前ガードにホコリがついた状態で使用しないでください。



禁止

故障・火災の原因となることがあります。



強制

定期的に電源プラグのホコリを掃除してください。

お手入れは必ず電源プラグを抜いてから行なってください。



強制

感電してケガをすることがあります。



強制

電源は交流100Vのコンセントをご使用ください。

異音がするときなどは、運転を停止して電源プラグを抜いてください。



強制









そのまま運転を続けると火災・感電の原因となります。運転を停止し、お買い上げの販売店または弊社サポートセンターへご連絡ください。



強制

電源プラグは根元まで確実に差し込んでください。

電源コードや電源プラグが異常に発熱し、溶けたり変形したりして感電・ショート・発火の原因になります。

<p>小さなお子様だけで使用しないでください。</p> <p> 故障・ケガ・感電の原因となります。</p> <p>禁止</p>	<p>カーテン等の可燃物の近くで使用しないでください。</p> <p> 火災・ケガの原因となります。</p> <p>禁止</p>
<p>落としたり、割れたりした本体は使用しないでください。</p> <p> 故障・ケガ・感電の原因となります。</p> <p>禁止</p>	<p>本体のすき間にピンや針金などの金属物等、異物を入れないでください。</p> <p> 故障・ケガ・感電の原因となります。</p> <p>禁止</p>
<p>スプレー缶などを本体の近くに置かないでください。</p> <p> 爆発や火災の原因となります。</p> <p>禁止</p>	<p>本体に衣類やふとんなどを掛けて使用しないでください。</p> <p> 加熱して火災・やけどの原因となります。</p> <p>禁止</p>
<p>就寝中は使用しないでください。</p> <p> 寝具などが触れて火災の原因となります。</p> <p>禁止</p>	<p>異常時(こげ臭い、発煙など)は電源プラグを抜き、使用を停止してください。</p> <p> 火災・感電の原因となります。</p> <p>強制</p>

注意

不安定な場所では使用しないでください。



故障・破損・ケガの原因となります。

禁止

使用中に本体を持ち上げたり移動したりしないでください。



ケガやけど・転倒の原因となります。

禁止

火気の近くで使用しないでください。



変形・故障・ケガの原因となります。

禁止

熱に弱い敷物や家具の上など不安定な場所では使用しないでください。



変色・変形やケガ、火災の原因となります。
(例)じゅうたん、畳、ふとん、ビニール製の敷物、プラスチック製の家具など。

禁止

壁や家具の近くで使わないでください。



過熱して発火の原因となります。

禁止

使用中は長時間本体から離れないでください。



変色・変形やケガの原因となります。
(例)じゅうたん、畳、ふとん、ビニール製の敷物、プラスチック製の家具など。

禁止

乾燥など他の用途に使用しないでください。



過熱して発火の原因となります。

禁止

乾燥など他の用途に使用しないでください。



熱で壁や家具が変形・変色したり、火災の原因になることがあります。

禁止

お手入れや持ち運び、保管の際は本体が冷めてから行ってください。



火災ややけどの原因となります。

禁止

使用中や使用後しばらくは温風・送風口(高温部)に触れないでください。



やけどの原因となります。

禁止

運転をする際は、必ず背面カバー・エアフィルターを取り付けて使用してください。



エアフィルターカバー・エアフィルターを取り付けずに運転すると、火災や故障の原因になることがあります。

強制

ご使用方法

運転を開始する

1. 本体を水平な場所へ設置します。

安定した水平な場所に設置してください。

※近くに可燃物がないことを確認し、可燃物がある場合は移動させてからご使用ください。

※本体を動かすとカラカラと音がすることがありますが、これは転倒時運転停止用スイッチ(安全装置)の音であり、異常ではありません。



禁止

やわらかいじゅうたんや、マット、カーペット等の上では使用しないでください。

底面に転倒時の運転停止用ストッパーがございます。

やわらかいじゅうたんやカーペットの上でご使用されますと、うまく作動せず、運転が開始されなかったり、途中で運転が停止する場合がございます。

ご使用の際は必ず固くて平らな床面に設置してご使用ください。

2. 電源プラグをコンセントに差し込んでください。

背面の主電源を入れてください。

“ピーピー”という音がします。

3. 本体の ON/OFF スイッチを押して運転を開始する。

ON/OFF スイッチを押すと、運転を開始します。

4. ON/OFF スイッチを押して運転を停止する。

“ピー”とブザー音が鳴って、運転が停止します。

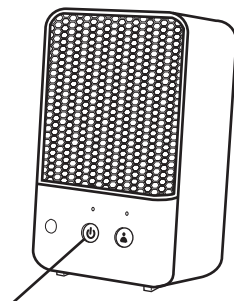
・電源ボタンを押してから約10秒間、ヒーターを冷やすためファンが回り続けます。

・運転ランプは消灯します。

・しばらくすると、完全に運転を停止します。

5. 主電源を切り、電源プラグを抜く。

電源ランプが消灯し、ファンが停止したことを確認してから主電源を切り電源プラグを抜いてください。



ON/OFFスイッチ

ご使用方法

人感センサーモードを使用する

人の動きを感知して自動的に運転を開始します。
人がいなくなる、または人の動きがなくなると、約2分後にヒーター運転が停止します。

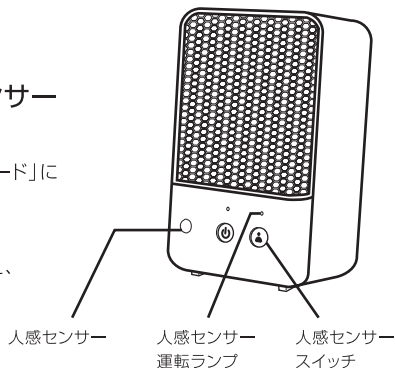
1. 人感センサースイッチを押して、人感センサーモードにする。

運転ランプが「連続運転モード」から「人感センサーモード」に切り替わり、人感センサーモードが設定されます。

運転開始

2分間人の動きがないと人感センサー運転ランプが消え、ヒーターが停止します。

※人感センサーは光りません。



2. 人感センサーモードをやめるには、再度運転中に人感センサースイッチを押して、「連続運転モード」にしてください。

人感センサーに関係なく、連続で運転するようになります。

⚠ 注意

- ・使用中は本体から長時間離れないでください。
- ・本体を移動させる場合は、本体が冷めてから移動させてください。
- ・使用中や使用後しばらくはガードに触れないでください。

安全装置について

- ・連続運転時2時間経過いたしますと、自動的に電源がOFFになります。
 - ・使用中に転倒したときは、転倒時運転停止用スイッチが働き、電源が切れます。
 - ・温度が上昇しすぎると、サーモスタットが働き自動的に運転を停止します。さらに温度が上昇すると、温度ヒューズが働き運転回路を遮断します。
- ※温度ヒューズが働いた場合は復帰できませんのでカスタマーサポートセンターまでご連絡ください。(→説明書12ページ)

日常の点検・お手入れ

⚠ 注意

お手入れは、必ず電源プラグをコンセントから抜き、本体の温度が十分に下がってから行なってください。

※漂白剤やシンナー・ベンジン・アルコール・スチールたわし・磨き粉などは絶対に使わないでください。

※本体に直接、水をかけて洗わないでください。感電・故障の原因になります。

お手入れ方法

■ 本体のお手入れ

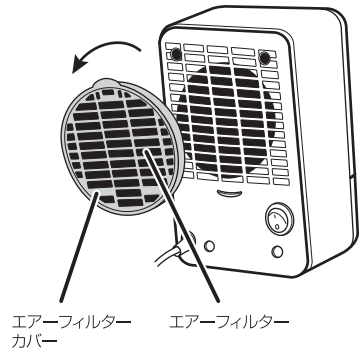
本体のお手入れは、やわらかい布で汚れを拭き取り、から拭きしてください。

■ 吸気口／前ガードのお手入れ

掃除機でホコリを吸い取り、やわらかい布でから拭きしてください。

エアフィルターのお手入れ方法

1. 本体背面のフィルターカバーのつめを押さえながらフィルターカバーを取り外してください。
2. エアフィルターを取り出し、掃除機でホコリを吸い取ってください。
3. ホコリが取れたらエアフィルターをエアフィルターカバーに取り付けてください。
4. エアフィルターカバーの下部のつめをひっかけてから本体に取り付けてください。



保管のしかた

長期間保管する場合は、日常の点検・お手入れを行ってから、高温多湿の場所を避けて保管してください。

故障かな？

修理・サービスを依頼される前に、下の表に従って点検してください。

症 状	調べるところ	対処方法
電源が入らない	電源プラグがコンセントに差し込まれていない。	電源プラグをしっかりと差し込んでください。
	安定した水平な場所に置かれていない。 (転倒時運転停止用スイッチが働いている)	ご使用の際はかたかくて平らな床面に設置してご使用ください。
	本体背面の主電源スイッチがOFFになっている。	主電源スイッチをONにしてください。
電源ボタンをOFFにしていないのに運転が停止した。	人感センサーモードが設定されていて、動作を停止した。	再度電源ボタンを押すと運転を開始します。
電源ボタンをONにしていないのに運転が開始した。	人感センサーモードが設定されていて、動作を開始した。	人感センサースイッチを押して人感センサーモードを解除する。
		電源ボタンを押して、電源を切ってください。
電源ボタンを押しても、ファンが回っている。	ヒーターを冷やすため、運転が停止しても約10秒間ファンが回ったままになります。	約10秒後にファンも停止します。

アフターサービス

●保証書

必ず販売店印及びお買い上げ日をご確認のうえ、お買い上げの販売店から受け取り、内容をよくお読みのうえ、大切に保管してください。

※通信販売などでお買い上げの場合は、販売店の購入明細、日付の入った代金引換の領収書などが販売店印の代わりとなりますので、大切に保管してください。

●修理をお申し付けされるとき

[保証期間中]

商品と保証書をお買い上げ店にご持参、ご提示の上ご相談ください。保証書に記載されている保証修理規定に基づき、修理いたします。

[保証期間を経過しているとき]

お客様のご要望により有料で修理いたします。※送料はお客様負担となります。

●アフターサービスについてのご不明の場合

お買い上げの販売店または、弊社カスタマーサポートセンターにご相談ください。

補修用性能部品の保有期間は生産終了後の3年です。

カスタマーサポートセンター

WEB

弊社ウェブサイトにて製品情報及び製品サポート情報をご確認いただけます。

▶ <http://www.b-grow.com/support/>

▶

MAIL

受付時間外のお問い合わせはメールにて受け付けております。

▶ ss@b-grow.com

※ご返信は受付時間内での対応となります。予めご了承ください。

消耗品・部品のご注文

下記オフィシャルサイトにて消耗品及び部品のご注文を承っております。

暮らし育てるアイデア

D.I.G-mania.

ディグマニア

▶ <http://www.dig-mania.jp>

TEL

お電話でのお問い合わせはこちら

▶ **050-3505-7050**

受付時間 10:00~17:00
(土日祝、弊社休業日を除く)

※時間帯により、電話が集中し、つながりにくい場合がございます。予めご了承ください。

※お電話番号をお確かめのうえ、おかけ間違いのないようにおかけください。

※電話番号・受付時間などについては、変更になる場合がございます。

ご購入後のお問い合わせにつきましては、以下の項目をご確認のうえお問い合わせください。

■品番 ■品名 ■お買い上げ日

■お買い上げ店名

■お問い合わせ内容

発売元

株式会社 阪和

〒556-0016 大阪市浪速区元町3-11-16

仕 様

品番	PR-WA001 / PR-WA001W
ブランド	PRISMATE(プリズメイト)
品名	人感センサー付 セラミックファンヒーター
電源	AC100V 50/60Hz
消費電力(約)	600W
寸法(約)	117×93×185mm
質量(約)	685g
電源コード(約)	1.5m
人感センサー範囲(約)	左右60°、上下90°
人感センサー距離(約)	1.8m
人感センサー反応時間(約)	2分間
安全装置	転倒時運転停止用スイッチ、サーモスタット、温度ヒューズ
連続使用可能時間(約)	2時間(オートオフ機能)
材質	本体:PP・ABS、前ガード:ナイロン66・ガラスファイバー
セット内容	本体(エアフィルター装着済)、説明書(保証書付)

※製品の仕様や詳細は改良の為、予告なく変更される場合があります。
Copyright©2016 HANWA LTD. All rights reserved.