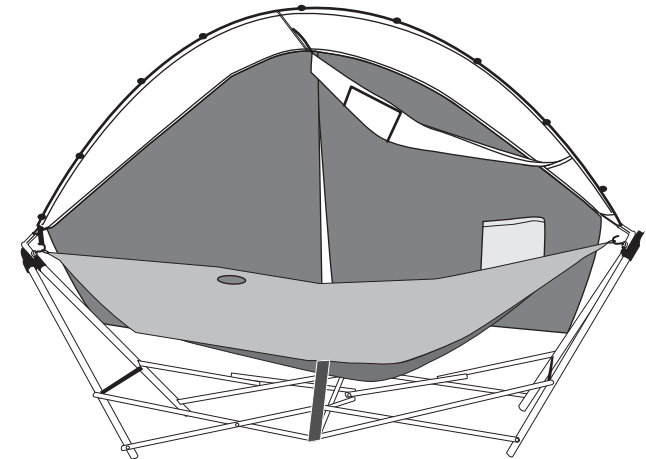


# ルーフ付 ハンモックシアター

品番 SFF-05-BR

## 取扱説明書

必ずお読みください



この度は弊社の商品をお買い上げいただきまして、誠にありがとうございます。  
お使いになる前に必ずこの「取扱説明書」をよくお読みのうえ、正しくお使いください。  
お読みになった後は、大切に保管してください。

## もくじ

注意、警告	1 ページ
セット内容	2 ページ
組み立て方法	3 ~ 5 ページ
使用方法	6 ~ 7 ページ
カスタマーサポートセンター	8 ページ
仕様	9 ページ

## 仕様

品番	SFF-05-BR
品名	ルーフ付ハンモックシアター
寸法(約)	ルーフシート(最大寸法):2680×980mm カーテンシートA、カーテンシートB(最大寸法):1520×2300mm
重量(約)	1410 g
材質	ルーフシート・カーテンシートA・B：ポリエステル、PU ポールA×2・B：グラスファイバー、PE、スチール V字金具・工具：スチール 収納袋：ポリエステル
セット内容	ルーフシート、カーテンシートA、カーテンシートB、ポールA×2、ポールB、V字金具、工具、収納袋、説明書

## 関連商品

品番	品名	価格(税込)	価格(税別)
SFF-02	自立式ポータブルハンモック ゆらりB-1	9,990円	9,250円
SFF-02ST-RD	シート(SFF-02対応)	3,240円	3,000円
SFF-02ST-GR	シート(SFF-02対応)	3,240円	3,000円
SFF-02ST-PK	シート(SFF-02対応)	3,240円	3,000円
SFF-02ST-BR	シート(SFF-02対応)	3,240円	3,000円

▶ <http://www.dig-mania.jp>

▶

検索

弊社カスタマーサポートセンター(下記参照)にて本別売品、及び各製品の消耗品・部品のご注文を承っております。

お電話・Eメールでのご注文は代金引換のみの発送とさせていただきます。  
 送料:900円(税別・手数料込)※北海道・沖縄及び離島、一部の地域の方は別途費用が発生する場合がございます。詳しくは弊社サポートセンターまでご相談ください。上記の商品価格、送料、手数料はすべて税別表記となりますので別途消費税がかかります。ご了承ください。

※2015年4月現在の税率で計算しております。

## カスタマーサポートセンター

### WEB

弊社ウェブサイトにて製品情報及び製品サポート情報をご確認いただけます。

▶ <http://www.b-grow.com/support/>

▶  検索

### 消耗品・部品のご注文

下記ウェブサイトにて消耗品及び部品のご注文を承っております。

暮らし育てるアイデア

# D.I.G-mania.

ディグマニア

▶ <http://www.dig-mania.jp>

### MAIL

受付時間外のお問い合わせはメールにて受け付けております。

▶ [ss@b-grow.com](mailto:ss@b-grow.com)

※ご返信は受付時間内での対応となります。予めご了承ください。

### TEL

お電話でのお問い合わせはこちら

▶ **050-3505-7050**

受付時間 **10:00~17:00**  
(土日祝、弊社休業日を除く)

※ 時間帯により、電話が集中し、つながりにくい場合がございます。予めご了承ください。  
 ※ お電話番号をお確かめのうえ、おかけ間違いのないようおかけください。  
 ※ 電話番号・受付時間などについては、変更になる場合がございます。

発売元

株式会社 阪和

〒556-0016 大阪市浪速区元町3-11-16

# 《必ずお読みください!》

製品の改良のために仕様の一部を予告なく変更する場合がございます。あしからずご了承くださいませ。

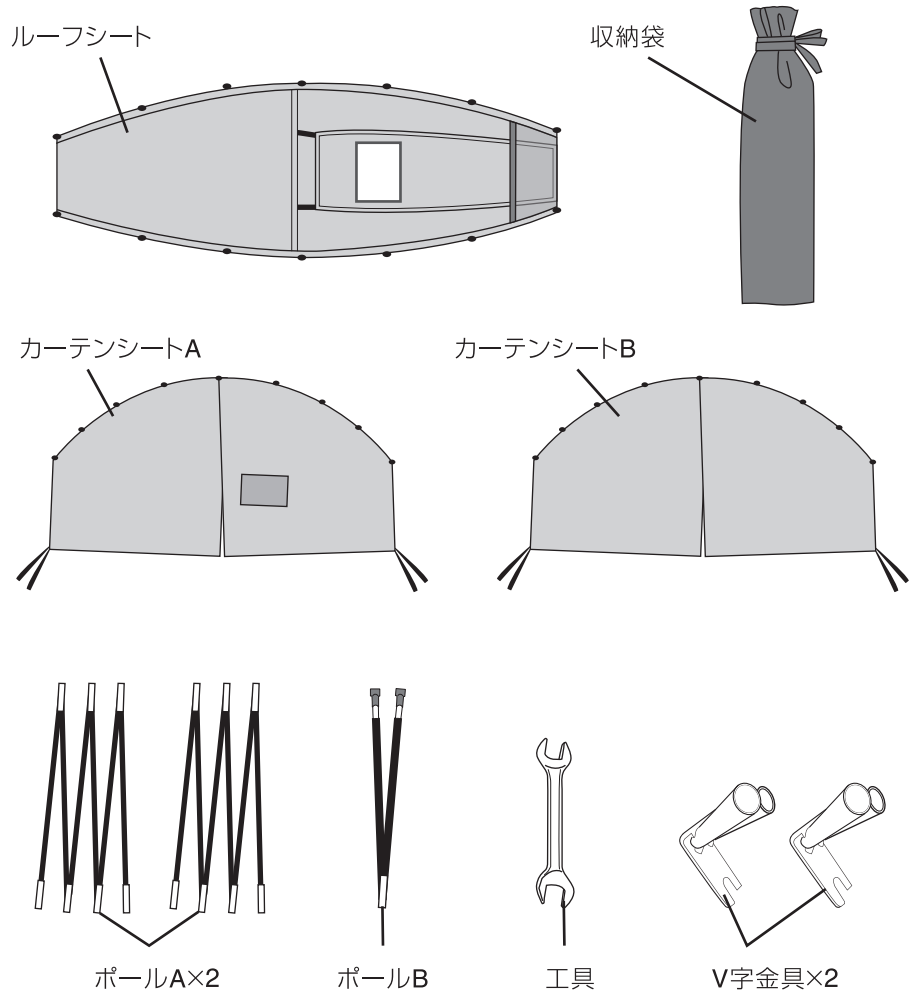
## 警告

- 強風時には使用しないでください。

## 注意

- 組み立ての際は指をはさまないように注意してください。
- ルーフシートの上に乗ったりぶら下がらないでください。
- ハンモックに乗ったままセットしないでください。
- ご使用前に必ずネジのゆるみ、しめ忘れがないか確認してください。
- ご使用後は必ずネジのゆるみ、しめ忘れがないか確認してください。
- 雨の日はご使用しないでください。
- 持ち運びの際は付属の専用バッグに収納してください。
- 乳幼児・高齢者のご使用の際は、常にそばにいてあげて十分にご注意ください。
- 乳幼児・子供や突発的な動きが予想される方が使用者になる場合は、必ず補助者がつき、安全を確認した状況で使用してください。
- 雨、水、汗、紫外線などにより多少色落ちすることがありますのでご了承ください。
- 洗濯の際、色落ちする可能性がありますので、他のものと一緒に洗わないでください。また、洗濯機は使用せず、手洗いで洗濯してください。
- 本製品を長期間保管する場合には、洗濯したのち、十分に乾燥させてから風通しの良いところに保管してください。湿気はカビなどの発生原因になります。

# セット内容

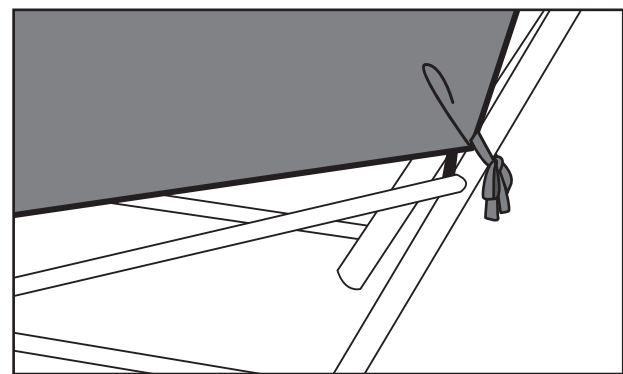
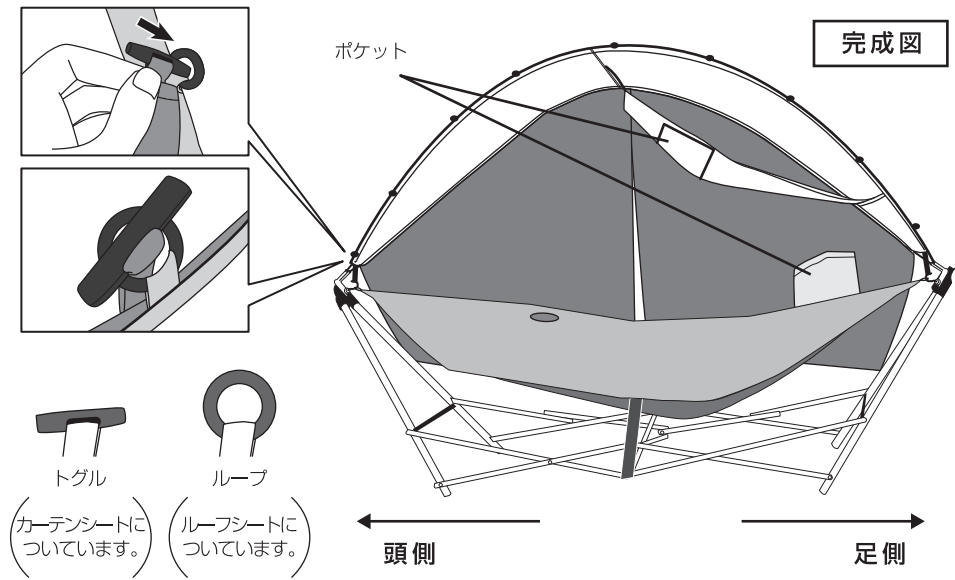


ルーフシート、ポールA×2、ポールB×1、カーテンシートA、カーテンシートB、V字金具×2、工具、収納袋、説明書

# 使用方法

## ■ カーテンシートをセットする場合(下記は片側のみつけたイラストです)

トグルをルーフシートのループに取り付けます。

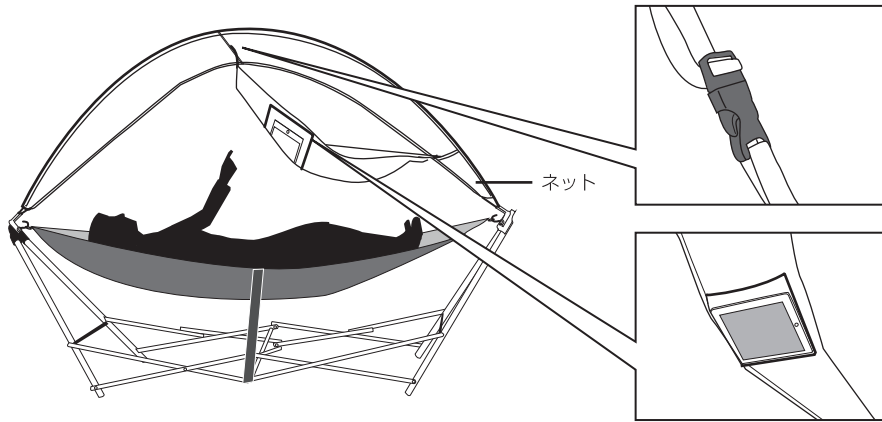


● カーテンが風でめくれる場合はカーテンシートについた紐をスタンドにくくりつけてお使いください。

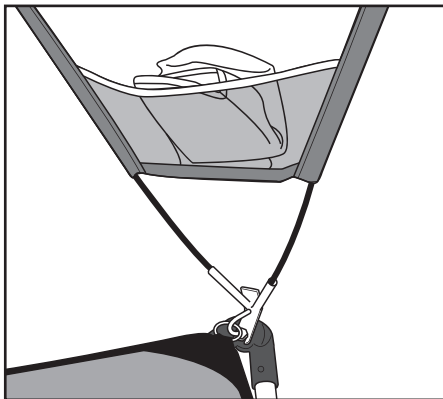
## 使用方法

### ■ タブレットをセットする場合

お好みの角度に調節してください。



 ハンモックに乗ったままセットしないでください。

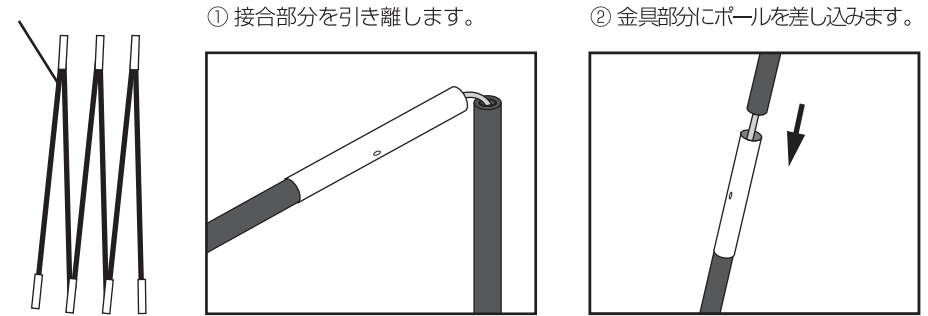


● 使用しない時はネットに収納してください。

## 組み立て方法

1. ポール A のつなぎ目をしっかりと差し込み棒状にします。

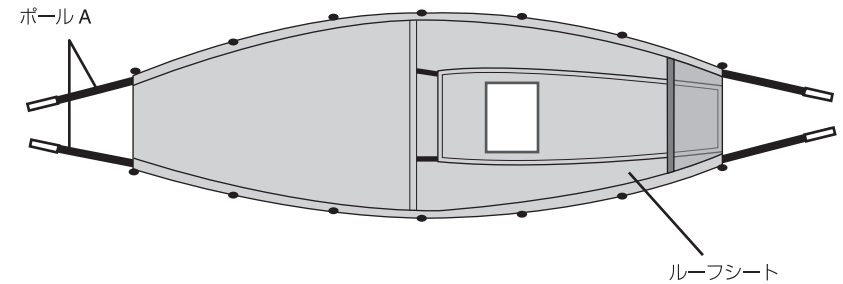
ポール A



ポール A 完成図

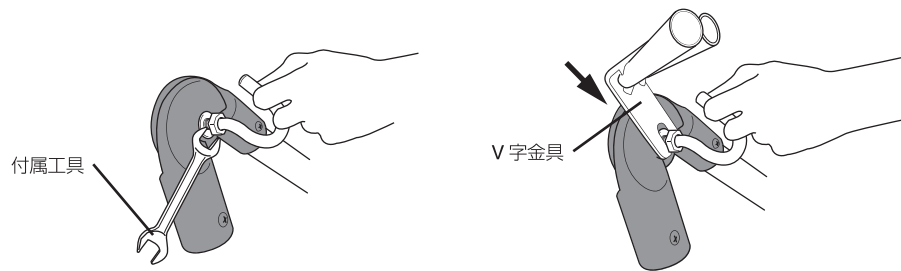


2. ルーフシートの左右両側にポール A を取り付けます。



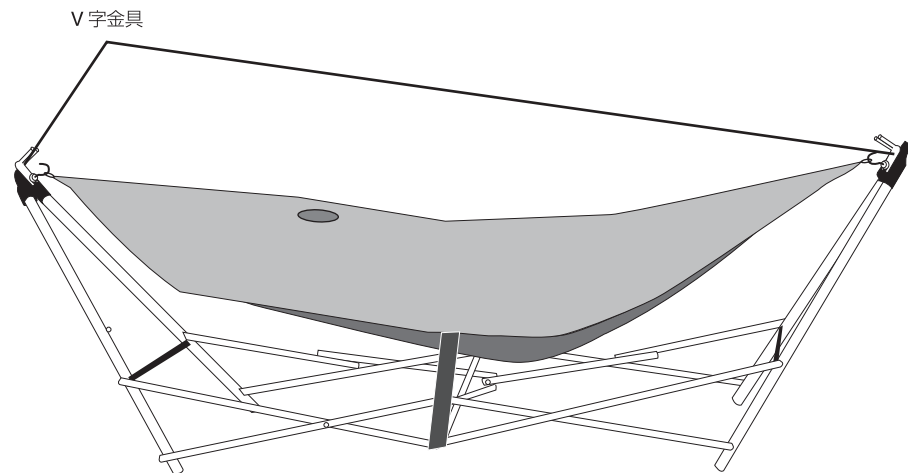
## 組み立て方法

3. SFF-02 スタンドのフックを持ちながらナットを少しゆるめ、V字金具をセットしナットを再度しっかりと固定します。



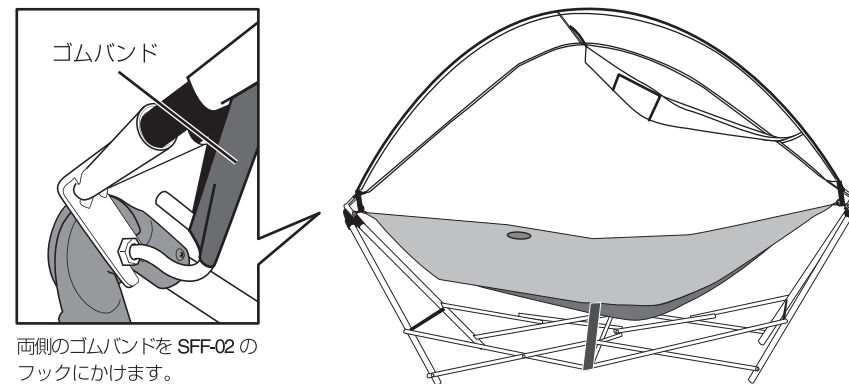
① 付属の工具でSFF-02のスタンドのナットを少しゆるめます。

② V字金具をナットの間に下までしっかりと差し込み、再度固定してください。



## 組み立て方法

4. セットしたルーフシートをスタンドに取り付けます。しっかりと奥まで差し込んでください。  
※差し込む際は指をはさまないように注意してください。



5. ルーフシートの内側○部分2箇所にポールBをとりつけてください。

