

# 組立方法

毎時、ご使用前には必ず以下の項目を確認点検してください。

## 使用上の注意

### 警告

- 幼児・高齢者だけで組み立てはしないでください。
- 遊具ではありませんので激しく揺らしたり、ぶら下がったりしないでください。破損や、思わぬ事故やケガの原因になります。
- 本品を分解、改造などは絶対にしないでください。
- ご使用中に喫煙など、火のご使用はおやめください。
- 子供だけで使用しないでください。遊具として使用すると思わぬ事故につながります。
- ご使用中に喫煙など火の使用はしないでください。また、本製品の近くにストーブなどを置かないでください。

### 注意

- 雨ざらし、日光の当たる場所での保管は避けてください。雨や直射日光によりスタンドの劣化の原因になります。
- ご使用によりフレームのゆがみ、ネジのゆるみなどが起こりうる可能性があります。ご使用前に必ずご確認ください。
- 汗、紫外線などにより多少色落ちすることがありますのでご了承ください。
- 危険ですので火気には近づけないでください。
- 輸送中の振動により擦れ傷等が付く場合がございますが使用上問題ございません。
- 本製品を長期間保管する場合には、かたく絞った布で拭いてから、十分に乾燥させ、風通しの良いところに保管してください。湿気によりカビなどが発生するおそれがあります。

## 取扱上の注意

- 組み立ての際は、各接合部などに指や手その他の身体の一部を挟まないように十分ご注意ください。
- 平坦な場所でご使用ください。平坦でない場所でのご使用は転倒や本体の破損の原因になります。
- ご使用の際は周りの人やモノにぶつからないよう十分なスペースがあることを確認してから組み立ててください。
- 吊り下げ部や各接合部に指をはさまないように注意してください。
- 持ち運びの際は付属の専用バッグに収納してください。
- 乳幼児・高齢者のご使用の際は、常にそばにいてあげて十分にご確認ください。
- 乳幼児・子供や突発的な動きが予想される方が使用者になる場合は、必ず補助者がつき、安全を確認した状況で使用してください。
- 製品の性質上、水、汗、紫外線、摩擦などにより色落ちする可能性がありますのでご了承ください。また水分に長時間さらされると生地が収縮するおそれがございますのでご注意ください。
- 汚れがひどい場合は、やわらかい布にぬるま湯を含ませ、たたくようにしてふき取ってください。

カスタマーサポートセンター 〒578-0901 大阪府東大阪市加納7-1-32

**WEB** [www.b-grow.com/support](http://www.b-grow.com/support)

弊社ウェブサイトにて最新の製品情報及び製品サポート情報をご確認いただけます。

**消耗品・部品のご注文** [www.dig-mania.jp](http://www.dig-mania.jp)

上記オフィシャルサイトにて消耗品及び部品のご注文を承っております。

**MAIL** [ss@b-grow.com](mailto:ss@b-grow.com) **TEL** 0570-080856

※メールへのご返信は受付時間内での対応となります。(受付時間10:00~17:00※土・日・祝日除く) 予めご了承ください。

#### ●修理のお申し付け

お客様のご要望により有料で修理いたします。※送料はお客様負担となります。

#### ●アフターサービスについてご不明の場合

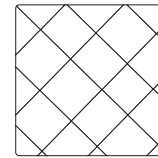
アフターサービスについてご不明の場合は、お買い上げ店または弊社カスタマーサポートセンターにご相談ください。

以下の項目をご確認のうえ、お問い合わせください。

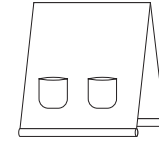
- 品番
- 品名
- お買い上げ店名
- お買い上げ日
- お問い合わせ内容

**発売元** 株式会社 阪和

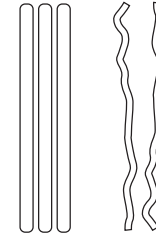
### セット内容



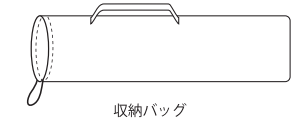
カーペット ×1



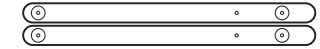
テント用生地 ×1



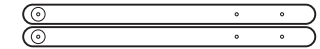
ポール ×3  
幅調節用ひも ×2



収納バッグ



フレーム A ×2



フレーム B ×2



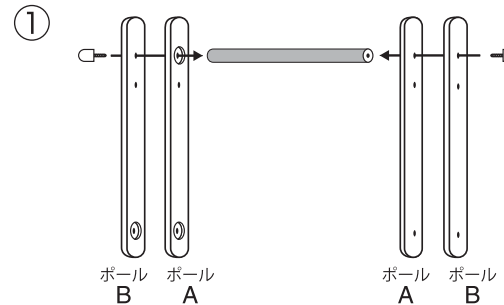
固定ネジ ×6



クッション ×2

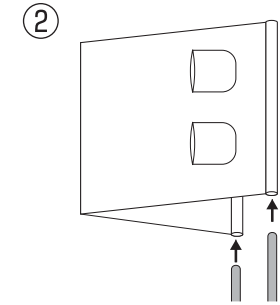
万が一不足品がございましたら弊社カスタマーサポートセンターまでお問い合わせください。

### 組立方法

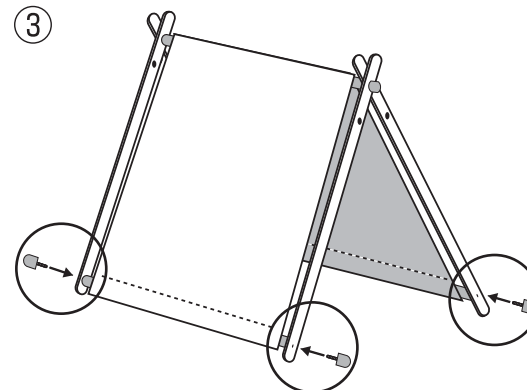


ポール B    ポール A                      ポール A    ポール B

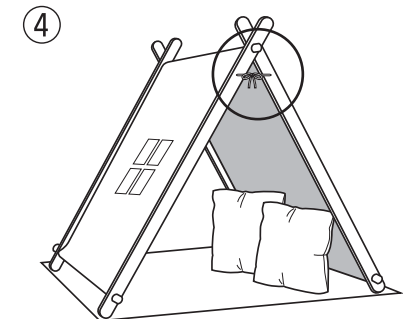
図の順番になるようにパーツを取り付けてください。  
※窪みの向きに注意してください。



テント用生地の筒状の穴に  
ポールを差し込んでください。



①で取り付けたポールにテント用生地を掛けるようにしてかぶせ、  
②で差し込んだポールをフレームに固定してください。(4か所)



好きな角度で固定できたら上部にある穴に  
幅調節用ひもを通して結んでください。  
組立完了です。