

PRISMATE®
■ ■ ■ ■ ■ ■ ■ ■

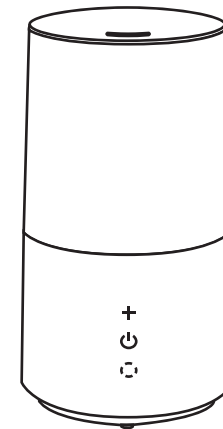
PR-HF023

アロマハイブリッド式加湿器

Tall-H

トール-ハイブリッド

取扱説明書



この度は、弊社の製品をお買い上げいただきまして、
誠にありがとうございます。
お使いになる前に必ずこの「取扱説明書」をよく
お読みのうえ、正しくお使いください。
お読みになった後は、大切に保管してください。

もくじ

はじめに	もくじ・特徴	1ページ
	よくあるご質問	2ページ
	各部名称	3ページ
	設置場所について	4ページ
	安全上のご注意	5～7ページ
	ご使用前の準備	8ページ
使い方	ご使用方法	9ページ
お手入れ	日常の点検・お手入れ	10～11ページ
	保管のしかた	12ページ
困ったときは	故障かな?	12ページ
	アフター販売	13～15ページ
	アフターサービス	16ページ
	カスタマーサポートセンター	16ページ
	よくある症状	17～18ページ
	MEMO	19～20ページ
	仕様	21ページ
	保証書	裏表紙

特徴

●ハイブリッド式

PTCヒーター+超音波振動板で加湿効率が大幅にアップ。

●ミネラルカートリッジ搭載

お水に潤いを与えるマグネシウムとカルシウムの混合ミネラルカートリッジを搭載。

●エアーフィルター搭載

お手軽に取替え可能で、お掃除も便利に。

●大容量タンク

約3.0リットルのタンクで最大300ml/hの加湿能力、最大連続運転約30時間を実現。
※使用環境により異なります。

●アロマトレー付属

付属のトレーにアロマオイルを含ませて、お好みの香りでリラックス。

●安心設計

水がなくなると自動的に停止します。

●静音設計

寝室でのご使用に最適です。

●暗い中でも安全なダウンライト機能

ダウンライト付きなので、暗い室内でもぶつかったりしません。

よくあるご質問

Q.どこから給水するの?

A.上部タンクをひっくり返すとタンクキャップがありますのでそのキャップを外して給水してください。

Q.周りが濡れてるようだけど?

A.空気中の湿度が高まりますと噴出したミストが空气中に吸収されず降下して周囲が濡れる場合がございます。そのような場合はミストの量を減らしていただくか、電源をお切りください。

Q.ミストが下向きに流れるようだけど?

A.噴出したミストを本体底部の吸気口から吸い込むとエアーフィルターが濡れるため、十分に空気を取り込めずミストが垂れ流れるように噴出します。そのような場合はエアーフィルターの水分を取り除いてからご使用ください。→説明書17ページ

Q.アロマオイルはどこに入れるの?

A.タンク上部のフタを外すとアロマパッドとアロマトレーがございますのでアロマパッドに3～5滴アロマオイルをしみこませてください。

Q.水道水を使わないといけないの?

A.水道水以外の水を使った場合、雑菌の繁殖・水アカの付着・におい・部品の変色の原因となります。

Q.エアーフィルターのお手入れは?

A.2週間に1回程度、付着したチリやホコリを取り除いてください。水洗いする場合は完全に乾燥したことを確認してから取り付けてください。→説明書11ページ

Q.アロマパッドが水浸しだけど?

A.アロマパッドは給水の際に水分を搾り取ってください。水浸しのままご使用されますとアロマオイルが本体に逆流し、破損の原因となります。

Q.タンクにアロマオイルを入れてはいけないの?

A.アロマオイルの成分によってはプラスチックを溶かす場合がございますのでタンクの中や本体には絶対に入れないでください。タンクに直接入れるタイプのアロマウォーターは弊社カスタマーサポートセンターにて販売しております。→説明書13～14ページ

Q.使用時に音がするようになったんだけど?

A.本体内部の送風ファンの音です。あまりに大きな音の場合はファンの停止にも繋がりますので、弊社カスタマーサポートセンターまでご連絡ください。

Q.ミネラルカートリッジの交換目安は?

A.1日8時間のご使用で6ヶ月を目安にご交換ください。サポートセンターにて販売しております。→説明書15～16ページ

Q.使用中に運転ランプが赤色に点滅しているけど?

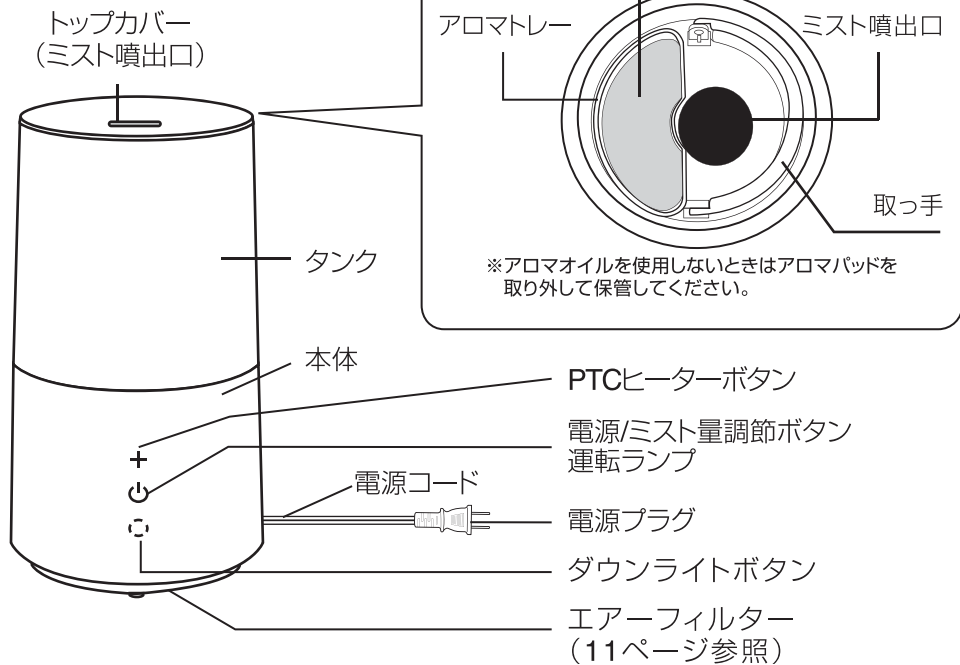
A.給水のサインです。電源を切り本体からタンクを取り外し、タンクキャップを外して給水してください。その際に、アロマトレーとアロマパッドに溜まった水分も一緒に捨ててください。タンクに給水する際は本体水そう部に残った水を排水してから給水してください。

Q.給水したのに電源が入らないけど?

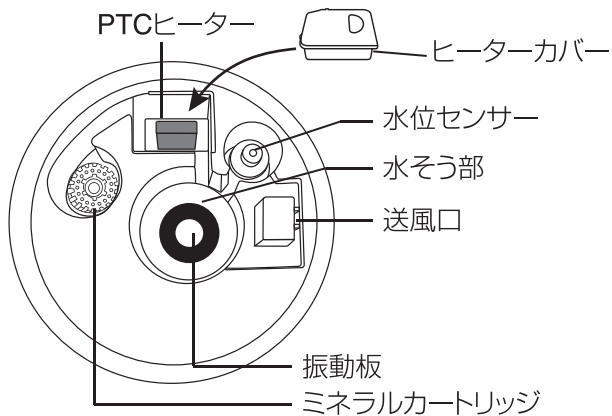
A.タンクキャップのバルブがズレていませんか?タンクキャップの位置を調節してください。また、水位センサーが沈んでいないかご確認ください。→説明書18ページ

各部名称

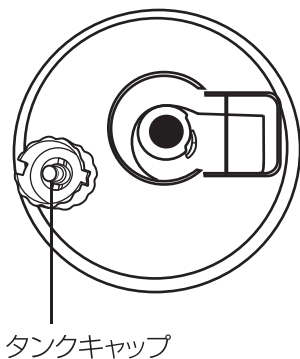
本体前面



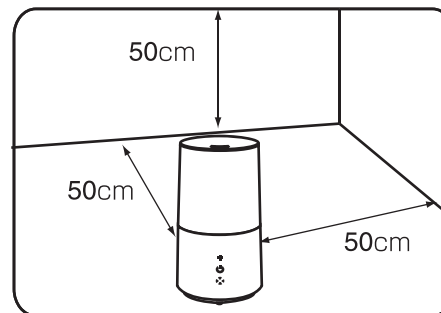
本体部



タンク裏側

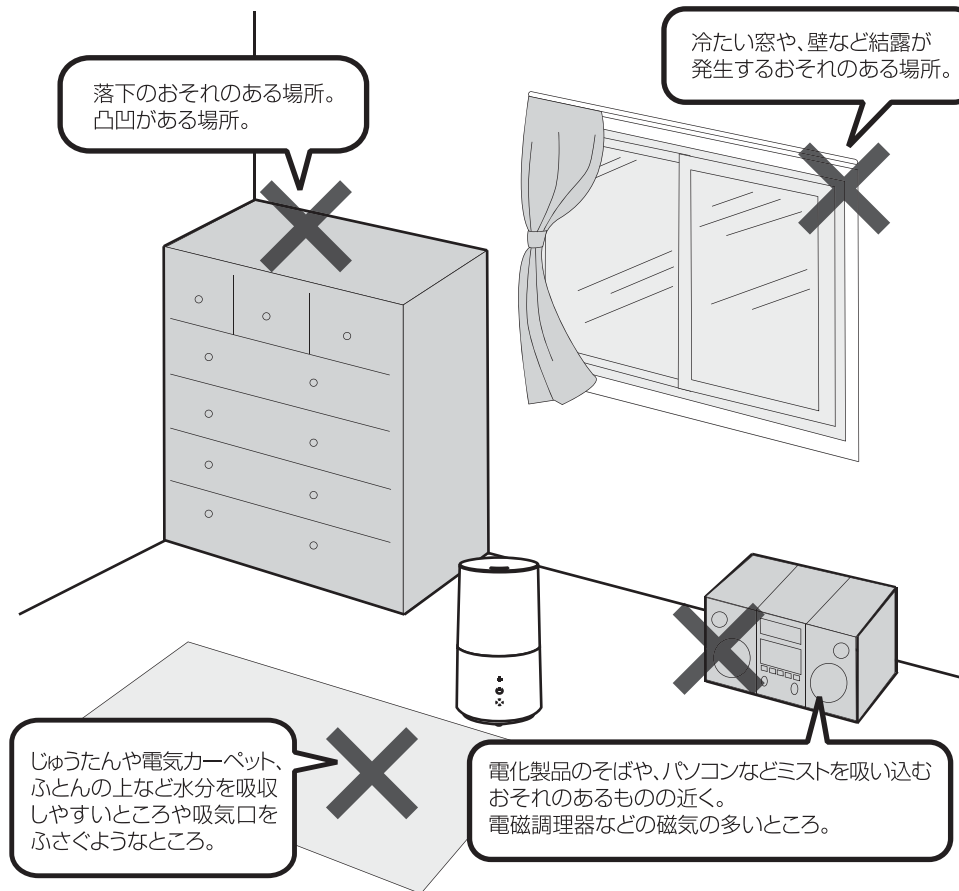


設置場所について



水平な場所で、壁・家具・家電製品から**50cm以上離れた場所**に設置してください。

※下記の場所には**絶対**に設置しないでください。





安全上のご注意

必ずお守りください 本製品は家庭用です。

警告 誤った取り扱いをすると、人が死亡または重傷を負う可能性が想定される内容を示します。

注意 誤った取り扱いをすると、人が傷害を負ったり物的損害の発生が想定される内容を示します。

絵表示の例  このような表示は「禁止」を示します。  このような表示は「強制」を示します。

警告

修理技術者以外の人は、絶対に分解したり、改造・修理を行わないでください。



改造禁止

発火したり、異常動作してケガをすることがあります。



感電・やけど・部品を誤飲する原因となります。

本体を水につける、水をかける、給水するなどはしないでください。



本体内部に水が入り込み、火災・感電・ショートの原因となります。

水漏れ、異臭がするなどのときは、運転を停止して電源プラグを抜いてください。



そのまま運転を続けると火災・感電の原因となります。運転を停止し、お買い上げの販売店または弊社サポートセンターへご連絡ください。

電源コードを傷つけないでください。



加工したり、引っ張ったり、上に物をのせると破損して、火災・感電の原因となります。

定期的に電源プラグのホコリを掃除してください。



ホコリがたまりると湿気などで絶縁不良となり、火災の原因となります。

タンクのお手入れに塩素系・酸性・アルカリ性の加湿器用洗浄剤を使用しないでください。



本体内部に洗浄剤が残り、有毒ガス発生や水漏れ・故障の原因となります。

電源プラグは根元まで確実に差し込んでください。



電源コードや電源プラグが異常に発熱し、溶けたり変形したりして感電・ショート・発火の原因となります。

お手入れは必ず電源プラグを抜いてから行ってください。



加工したり、引っ張ったり、上に物をのせると破損して、火災・感電の原因となります。

排水するときは必ず本体からタンクを取り外して行ってください。



火災・感電・ショートの原因となります。

濡れた手で電源プラグを抜き差ししないでください。



感電してケガをすることがあります。

電源は交流100Vのコンセントをご使用ください。



火災・感電の原因となります。



使用中に人体、ペット等の小動物、製品自体に何らかの異常を感じた場合はご使用をおやめください。

注意

不安定な場所に設置しないでください。



転倒するとケガや故障、水漏れの原因となります。

タンク内にアロマオイルを入れないでください。



タンクが変形、破損して水漏れしたり、器具の故障の原因となります。

電源プラグは、ホコリや汚れが付着していないか確認し、根元まで確実に差し込んでください。



ホコリや汚れが付着したり、ガタつきで接続が不完全な場合は異常に発熱し、電源プラグが溶けたり変形して感電や火災の原因となります。

電源コードを傷つけたり、破損、加工したり無理に曲げたり、引っ張ったりしないでください。



電源コードの破損の原因となります。傷んだまま使用すると火災・感電の原因となります。

電源プラグを抜くときは、コードを持たずに、必ず先端のプラグを持って抜いてください。



感電やショートの原因となります。

水は必ず水道水を使用し、汚れた水やお湯、洗剤などは入れないでください。



健康を害することや、器具の故障や変形の原因となります。

落としたり、ぶつけたりしたタンクは使用しないでください。



そのまま使用すると破損箇所から水漏れしてショート・感電・発火の原因となります。お買い上げの販売店または弊社サポートセンターにご連絡ください。

電源コードや電源プラグが傷んだり、コンセントの差し込みがゆるいときは使用しないでください。



電源コードや電源プラグが異常に発熱し溶けたり変形して感電・ショート・発火の原因となります。

タンクの水は毎日新しい水道水と入れ替え、本体内部は常に清潔に保つよう定期的に掃除してください。



掃除せずにお使いになると、汚れや水アカによりカビや雑菌が繁殖し悪臭の原因となります。まれに体質によっては、過敏に反応し、健康によくありません。この場合は医師に相談してください。

暖房器具、テレビなどの電化製品や、水や熱に弱いテーブルや棚などの上に設置しないでください。



転倒すると感電・ショートの原因となります。また本体底面の熱によりテーブルや棚自体、もしくは表面の塗装の変形・変色の原因となります。また、万が一水漏れした場合はシミになります。

タンクやトップカバーを外したままで、電源を入れないでください。



水が飛び散ったり、水柱に手を触れると痛みを感じたりして危険です。

外出するとき、使用しないとき、保管するときは、必ず電源プラグをコンセントから抜いてください。



ケガややけど、絶縁不良による感電・漏電・火災の原因となります。

給水は、必ずタンクに給水してください。本体に直接給水しないでください。



送風口などに水滴が入ったりして、漏電・感電や故障のおそれがあります。

給水するためにタンクを外すときは、必ず電源を切ってください。



送風口に水が入るなどして、故障の原因となります。

小さなお子様だけでの使用はしないでください。



ケガや故障、感電の原因となります。

ペットなどの動物を近づけないでください。



電源コードを噛んだり、排泄物などがかかると漏電・感電や故障、火災の原因となります。

給水時にタンクを外す際は必ず先にアロマトレーを外してください。



アロマトレーのアロマオイルがタンクや本体にこぼれて破損や水漏れの原因となります。

雨天時、高湿度時のご使用は控えてください。



周囲の湿度が高く、蒸発しにくくなり、床や家具が濡れることがあります。

PTCヒーターに直接触れないでください。



PTCヒーター部は大変高温になりますのでケガややけどをするおそれがあります。絶対に直接触れないでください。また、加湿器使用中は必ずヒーターカバーを取り付けてご使用ください。

水に濡れて困るものを近くに置かないでください。



家具や壁にシミが付いたり、故障・変形・変色の原因となります。

使用上の注意とお願い

直射日光のあたるところや暖房器具の近くに置かないでください。

変形・変質や故障の原因となります。

本体の上に物をのせたり、乗ったりしないでください。

転倒による本体の破損・故障の原因となります。

本体を逆さまにしないでください。

故障の原因となります。

ミスト噴出口をふさがず、室内の空気がよく循環する場所に設置してください。

性能低下や故障、床が濡れる原因となります。

凍結に気をつけてください。

凍結したまま使用すると故障の原因となります。凍結のおそれがあるときは、タンクの水を捨ててください。

窓や冷たい壁からは、出来るだけ離して風通しのよい場所に設置してください。

窓や冷たい壁にミストがかかると、水滴となって窓や壁、床に付くことがあります。カビなどが発生することがあります。風通しのよい場所で使用してください。

ミストを直接、家具・電気製品・壁・カーテンなどにあてないでください。

家具や壁にシミが付いたり、故障・変形・変色の原因となります。

動作中の超音波振動板は絶対に触らないでください。

痛みを感じる場合があります。

アロマオイルについて

アロマトレイ以外にアロマオイルが付着すると、変形・変色・破損または固着のおそれがあります。付着した場合はきれいな布などで丁寧に拭き取ってください。(アロマトレイにアロマオイルが入っているときは、アロマトレイを取り外してから作業してください。)

本体内部までアロマオイルが入ったおそれがあるときは、本体内部の水を捨て、タンクキャップや本体内部の振動板と水そう部を洗浄してください。またタンク内には絶対にアロマオイルを入れないでください。タンクが変形や破損して水漏れしたり、器具の故障の原因となります。

炎色反応について

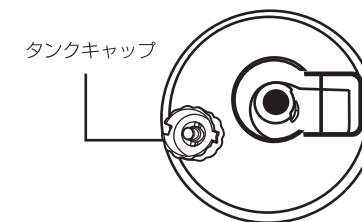
ガス器具の近くでご使用になりますと、ガスの炎(通常は青色)がオレンジ色になることがあります。これは水中に溶けているカルシウムなどが加熱されるときに特有の光を発する現象ですので心配ありません。

ご使用前の準備

1.タンク内を洗浄します。

タンク裏側

- ① トップカバーとアロマトレイを外します。
- ② 本体からタンクを持ち上げて外します。
- ③ タンク裏側のタンクキャップを左に回して外します。
- ④ 給水のたびに、タンクに半分程度水をいれてふり洗いしてください。



⚠ 注意

給水は、必ずタンクに給水してください。水そう部に直接給水すると、送風口に水が入り漏電・感電・故障の原因となります。

2.水道水をタンクに入れてください。

- ① タンクキャップを左に回して外し水道水を入れてください。
※タンク容量は約 3.0 リットルです。
- ② タンクキャップを右に回してしっかりとしめ、タンクを本体にセットしてください。
- ③ アロマトレイ、トップカバーの順番にセットしてください。

⚠ 注意

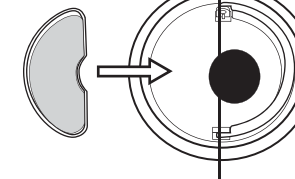
絶対にタンクにはアロマオイルを入れないでください。タンクを外すときは、必ず電源スイッチを切ってください。アロマトレイは下図を参照して必ずスポンジ面を上指定の場所にセットしてください。

タンク上部

広い方

狭い方

アロマトレイはタンクのトップカバーを外した時にタンクに貼ってあるシールにしたがって(面積の広い方)設置してください。



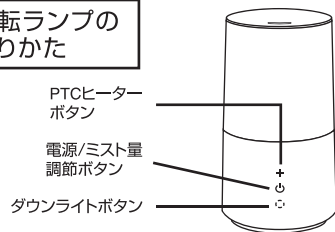
⚠ 注意

タンクを外すときは、必ず電源スイッチを切ってください。絶対に 40℃以上のお湯を入れないでください。

ご使用方法

1. 本体を水平で安定した場所に設置します。
2. 電源プラグをコンセントに差し込んでください。
3. 電源/ミスト量調節ボタンをタッチすると電源が入ります。
タッチするたびに強→中→弱→切の順番に切り替わりますので好みのミスト量に調節してください。
4. PTCヒーターボタンをタッチするとPTCヒーターボタンが赤色に点灯し、ヒーター+超音波振動板での運転モードになります。
5. ダウンライトボタンをタッチすると本体底部が青色に点灯します。就寝時や霧団気に合わせてご使用ください。
※ダウンライトランプはミストが出ているときにしか点灯しません。

運転ランプの 光りかた



	超音波加湿式 運転時	PTCヒーター 運転時
赤色点灯	加湿能力 280ml/h	300ml/h
緑色点灯	加湿能力 200ml/h	230ml/h
黄色点灯	加湿能力 100ml/h	130ml/h
赤色点滅	タンク内に水がありません。給水のサインです。	

タンクの水がなくなったとき

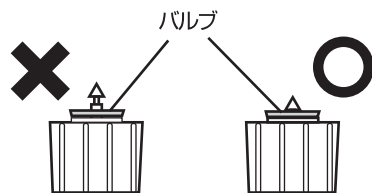
タンクの水がなくなると運転ランプが赤色に点滅し、運転を停止します。続けてご使用される場合は、電源を切り、必ずアロマトレーを外してからタンクに水道水を給水し、電源を入れてください。
※アロマトレーにたまった水をタンクにこぼさないように注意してください。
※電源を切らずに給水しても電源は入りません。再度電源を入れなおしてください。
※停止直後にタンクを外す際は水滴が落ちる場合がありますので、タオルなどで水滴が落ちないように押さえてください。
※タンクに給水する際は本体水そう部に残った水を排水してから給水してください。
本体の水を排水する際は排水方向にご注意ください。本体内部に水が入りますと故障の原因となります。

給水しても給水ランプが点滅する場合

■ タンクのキャップがずれている場合

タンクキャップのバルブがずれているおそれがあります。その場合はバルブを正しい位置にセットしなおしてください。

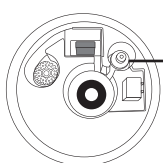
- ① バルブの軸を引き抜く。
- ② キャップに挟まったバルブを取り外す。
- ③ キャップに軸を取り付けバルブを軸の凹み部分に取り付ける。
- ④ 軸を押さえたとき、バルブも同じように動けば正しい位置に取り付けられています。



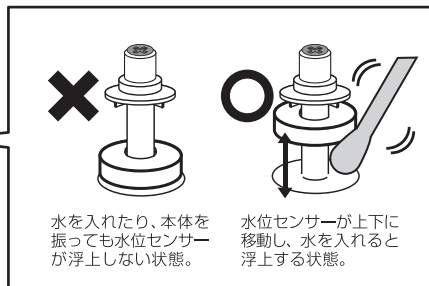
■ 水位センサーが反応していない場合

水位センサーが固着し、正しく作動していないおそれがあります。その場合は、水位センサーと本体の間を綿棒などでこすって掃除してください。

本体部



水位センサー



日常の点検・お手入れ

・アロマオイルのご使用について

禁止

アロマオイルは絶対にタンク内や本体に入れないでください。

アロマトレー以外のプラスチック部分に付着するとひび割れや破損して水漏れの原因となります。

お好みでアロマパッドにmercyu(メルシーユー)純正 アロマソリューションオイル(別売)または市販のアロマオイル(精油100%のもの)をしみこませてご使用していただけます。

- ① タンクからトップカバーを外し、アロマトレーを取り出します。
- ② アロマトレーのパッド部にアロマオイルを数滴しみこませます。
- ③ アロマトレーを噴出口の向きに注意してにセットし、電源を入れます。
- ④ アロマオイルの種類を替えてご使用の場合は、アロマパッドを交換していただくとともに、アロマトレーをよく洗ってください。

注意

アロマオイルはmercyu(メルシーユー)純正 アロマソリューションオイル(別売)または精油(純度100%)をご使用ください。
アロマオイルを本体にこぼした場合は、すみやかにやわらかい布などで拭いてください。アロマオイルを入れすぎないようにご注意ください。

アロマオイルをアロマトレー及びアロマパッド以外にかけたり、タンクの中に入れてたりしないでください。

・アロマウォーターのご使用について

mercyu アロマウォーターをご使用の場合はタンクに直接入れてご使用いただけます。(→詳しくは13～14ページ)

ご使用の際にはアロマウォーターの使用法をよくお読みになり、必ず容量を守ってご使用ください。

※アロマウォーターには界面活性剤が入っているものがあります。

入れすぎますと、本体水そう内で泡立ち、水漏れや本体の破損の原因になります。

日常の点検・お手入れ

お手入れ方法

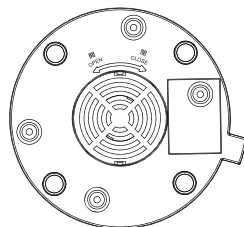
※お手入れは必ず電源プラグをコンセントから抜いて行ってください。

- ① 本体からタンクを取り外し、本体とタンクにたまった水を捨ててください。
- ② 本体水そう部の振動板をやわらかい布などで掃除してください。
- ③ 水位センサーと本体の間を綿棒などでこすってください。
- ④ タンクとミネラルカートリッジをすすぎ洗いしてください。※洗剤は使わないでください。
- ⑤ アロマトレーは台所用中性洗剤で洗ってください。
※アロマパッドはアロマオイルの種類ごとに交換し、使用してください。
- ⑥ 本体外側のお手入れは、やわらかい布を固く絞って汚れを拭き取り、から拭きしてください。

エアフィルターを取り外しかた

- ① 本体底面のフィルターカバーのつめを押さえながらフィルターカバーを取り外してください。
- ② エアフィルターを取り外し水道水でよくすすぎ洗いしてください。
- ③ 水分を完全にしぼり、よく乾かしてから取り付けてください。

本体底面



- タンクの水は、毎日新しい水道水と入替え、本体水そう部も毎日お手入れし、常に清潔にしてお使いください。
- 使用しない時はタンクの水を抜いてください。お手入れせずに使用を続けると、汚れや水アカで加湿量が低下したり、カビや雑菌が繁殖し悪臭がすることがあります。

お手入れにおすすめの別売品 → 詳しくは15ページをご参照ください。

MRU-DC01 【抗菌・除菌・消臭液 Drop Clean +Agイオン】

お好みでタンクに【抗菌・消臭・除菌液 Drop Clean +Agイオン】(別売)をご使用いただけます。タンクに適量(2Lに対してキャップ1杯分)入れるだけで、効果を発揮します。また、無臭なのでお使いの好きなアロマと併用してお使いいただけます。

保管のしかた

長期間保管する場合は、日常の点検・お手入れを行ってからタンク内の水、本体内部の水を排水して、陰干ししてよく乾燥させてから、高温多湿の場所を避けて保管してください。

故障かな？

修理・サービスを依頼される前に、下の表に従って点検してください。

症状	調べるところ	対処方法
ミストが下向きに出る	・エアフィルターがホコリで目詰まりしていませんか？ ・エアフィルターが湿気たり濡れたりしていませんか？	・エアフィルターを綺麗に清掃してください。 ・エアフィルターをタオルやティッシュで押さえて水気を取り除いてください。
周囲が濡れる	※本製品は超音波加湿式を採用しています。霧が熱くならず、音が静かなことが特徴ですが、超音波式の性質上、霧の粒子が大きいと床が濡れることがあります。	・目に見えてミストが降下してきた場合はミストの量を少なくするか、運転を停止してください。
給水ランプが点滅する	・水がなくなっていないですか？ ・水位センサーが沈んでいませんか？ ・タンクキャップのバルブがずれていませんか？	・タンクに水を入れてください。 ・水位センサーと本体の間を綿棒などで掃除してください。 ・バルブを正しい位置にセットしなおしてください。→説明書9ページ
作動しない	・電源プラグがコンセントにしっかり差し込まれていますか？	・電源プラグを確実にコンセントに差し込んでください。
ミストが出ない	・水がなくなっていないですか？ ・スイッチは入っていますか？ ・タンクキャップのバルブがずれていませんか？ ・給水時に電源スイッチを切りましたか？ ・アロマトレーの噴出口がずれていませんか？	・タンクに水を入れてください。 ・スイッチを入れてください。 ・タンクキャップのバルブ位置を調節してください。 ・電源スイッチを入れ直してください。 ・アロマトレーをセットしなおしてください。
水そう部に白いものが付着している	・水道水に含まれている成分です。	・給水時にハブラシなどでお手入れしてください。 ※本体内部に水が入らないようご注意ください。
悪臭がする	・タンクや本体に雑菌が繁殖している可能性があります。	・抗菌・除菌・消臭液 Drop Clean +Agイオン【ドロップクリーン +Agイオン】(別売)をご使用し除菌してください。
部屋が結露する	・加湿しすぎていませんか？	・ミストの量を調節してください。
部屋の湿度が上がらない	・部屋の大きさが推奨面積より広くありませんか？ ・換気をしていたり、床がじゅうたん敷きではありませんか？	・推奨面積を参考にしてください。 ・換気状態、床や壁の材質によって異なりますが、じゅうたん敷きの場合、湿度が上がりにくいことがあります。

アフター販売

加湿器のタンクに水を入れ、水2~3Lに対し、本品をお好みによりキャップ1~2杯分入れるだけ。
加湿器のミストに乗ってお部屋に香りが広がります。

MRU-155 銀イオン配合 A-980-6-6

MERCYU MARCHÉ アロマウォーター Ag+ **980円**

成分：水、オクトキシノール-10、香料、メチルクロロインソチアソリノン、メチルイソチアソリノン、銀イオン

サイズ：70×35×155mm
容量：280ml

J A N : DF:ディジーフラワー 4944370032826
SA:サクラベルガモット 4944370032833
LS:ロータスサンダルウッド 4944370032840
YU:ユズレモン 4944370032857
WY:ホワイトリリー 4944370032864



MRU-156 銀イオン配合 A-1980-6-3

MERCYU MARCHÉ アロマウォーター Ag+
5種の香り(100ml×5本セット) **1,980円**

成分：水、オクトキシノール-10、香料、メチルクロロインソチアソリノン、メチルイソチアソリノン、銀イオン

箱サイズ：220×65×160mm
容量：100ml×5本

J A N : 4944370032932



Musk Collection ムスクコレクション

MRU-157 銀イオン配合 A-980-6-6

MERCYU MARCHÉ アロマウォーター Ag+
Musk Collection **980円**

成分：水、オクトキシノール-10、香料、メチルクロロインソチアソリノン、メチルイソチアソリノン、銀イオン

サイズ：60×60×135mm
容量：280ml

J A N : JM:ジャスミンムスク 4944370032871
LM:レモンムスク 4944370032888
MD:ムスクドリーム 4944370032918
WM:ホワイトムスク 4944370032901
EM:エレガントムスク 4944370032895



MRU-158 銀イオン配合 A-1980-6-3

MERCYU MARCHÉ アロマウォーター Ag+
Musk Collection 5種の香り(100ml×5本セット) **1,980円**

成分：水、オクトキシノール-10、香料、メチルクロロインソチアソリノン、メチルイソチアソリノン、銀イオン

箱サイズ：220×45×160mm
容量：100ml×5本

J A N : 4944370032925



Original Fragrance
lu

MERCYU MARCHÉ



加湿器のタンクに水を入れ、水2~3Lに対し、本品をお好みによりキャップ1~2杯分入れるだけ。
加湿器のミストに乗ってお部屋に香りが広がります。

大容量 **480ml**

MRU-154 MERCYU MARCHÉ アロマウォーター

A-R/1400-6-6
1,400円

成分：水、オクトキシノール-10、香料、メチルクロロインソチアソリノン、メチルイソチアソリノン
サイズ：63×63×192mm
容量：480ml

J A N : WM: ホワイトムスク 4944370028225
L O : ロータス 4944370028218
J S : ジャスミン 4944370028188
S K : 桜 4944370028287
Y Z : 柚子 4944370028171

AROMA SOLUTION OIL アロマソリューションオイル

A-950-6-4
950円

MRU-104 洋の香りセット

アロマオイルの中でも厳選した洋の香りが3本セットになりました。
好みの匂いはこちらの場所や状況に応じて香りをお楽しみください。

成分：トリプロピレングリコールモノメチル エーテル、水、香料、グリセリン
箱サイズ：79×28×71mm
容量：10ml×3本セット



MRU-104-CIT
(シトラスセット)
016:オレンジ
017:レモンラス
018:グレープフルーツ
JAN:4944370818161

MRU-104-PLA
(プラントセット)
019:グリーンティ
020:ラベンダー
021:バンプー
JAN:4944370818178

MRU-104-FLO
(フローラルセット)
022:ジャスミン
023:ローズ
024:ローズウッド
JAN:4944370818185

MRU-104-FRU
(フルーツセット)
025:マンダリン
026:ベルガモット
027:レモン
JAN:4944370818192

MRU-104-REF
(リフレッシュセット)
028:レモン
029:ローズマリー
030:ユーカリ
JAN:4944370818208

Drop Clean

抗菌・除菌・消臭液 Drop Clean+Agイオン
除菌・抗菌洗浄液 Drop Clean wash+Agイオン



除菌

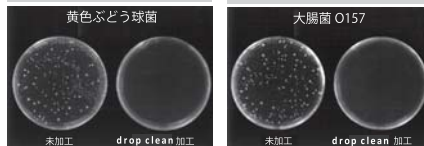
消臭 / 防臭

抗菌

MRU-DC01 Drop Clean +Agイオン 抗菌試験

黄色ぶどう球菌

大腸菌 O157



試料	黄色ブドウ球菌 生菌数の対数値	
	菌液接種直後	18時間培養後
Drop Clean +Agイオン MRU-DC01	4.0	<1.3
綿標準 白布	10 ⁴ =10000コ	20コ以下
	4.4	6.9
	10 ⁴ =10000コ	10 ⁷ =10000000コ

* 勅日本紡織検査協会調べ



除菌 消臭

抗菌



加湿器内を清潔に保つ

MRU-DC01 銀イオン配合

Drop Clean +Agイオン
1,850円

タンクに入れるだけ

水2Lに対しキャップ1杯分で効果を発揮します。

天然成分100%

日本製

100%天然成分で作られた除菌・消臭・抗菌液です。
無香料なのでアロマと併用いただけます。加湿器のタンクに水と一緒に入れるだけで効果を発揮します。

成分：イオン化ミネラル・純水・ゼオライト
サイズ：52×52×188mm
容量：280ml
J A N：4944370012408

A-1850-6-6

アフターパーツ



FL-11

アロマパッド5枚セット
JAN:4944370814606



FL-61

エアフィルター3枚セット
JAN:4944370814613



MK-01

ミネラルカードリッジ
JAN：4944370501056

弊社カスタマーサポートセンターにて本別売品、及び各製品の消耗品・部品のご注文を承っております。

お電話・Eメールにてのご注文は代金引換のみの発送とさせていただきます。

送料:900円(税別・手数料込)※北海道・沖縄及び離島、一部の地域の方は別途費用が発生する場合がございます。

詳しくは弊社サポートセンターまでご相談ください。

本書の商品価格、送料、手数料はすべて税別表記となります。別途消費税がかかります。ご了承ください。

アフターサービス

●保証書

必ず販売店印及びお買い上げ日をご確認のうえ、お買い上げの販売店から受け取り、内容をよくお読みのうえ、大切に保管してください。

※通信販売などでお買い上げの場合は、販売店の購入明細、日付の入った代金引換の領収書などが販売店印の代わりとなりますので、大切に保管してください。

●修理をご依頼される時

[保証期間中]

商品と保証書をお買い上げ店にご持参、ご提示の上ご相談ください。保証書に記載されている保証修理規定に基づき、修理いたします。

[保証期間を経過しているとき]

お客様のご要望により有料で修理いたします。※送料はお客様負担となります。

●アフターサービスについてのご不明の場合

お買い上げの販売店または、弊社カスタマーサポートセンターにご相談ください。
補修用性能部品の生産終了後の保有期間は6年です。

カスタマーサポートセンター

WEB

弊社ウェブサイトにて製品情報及び製品サポート情報をご確認いただけます。

▶ www.b-grow.com/support/

▶ 阪和 カスタマーサポート

MAIL

受付時間外のお問い合わせはメールにて受け付けております。

▶ ss@b-grow.com

※ご返信は受付時間内での対応となります。
予めご了承ください。

TEL

お電話でのお問い合わせはこちら

お問い合わせの前に…
17～18ページの「よくある症状」にあてはまりませんか?
症状をご確認のうえ、お問い合わせください。

▶ 0570-080856 (土日祝、弊社休業日を除く)
受付時間 10:00～17:00

※時間帯により、電話が集中し、つながりにくい場合がございます。
予めご了承ください。
※お電話番号をお確かめのうえ、おかけ間違いのないようにおかけください。
※電話番号・受付時間などについては、変更になる場合がございます。

発売元 株式会社 阪和
www.b-grow.com

〒550-0015 大阪市西区南堀江1-12-19 四ツ橋スタービル2F

カスタマーサポートセンター

TEL: 0570-080856
(10:00～17:00/土日祝弊社休業日を除く)

消耗品・部品のご注文

下記オフィシャルサイトにて消耗品及び部品のご注文を承っております。



暮らし育てるアイデア

D.I.G-mania.

ディグマニア

▶ www.dig-mania.jp

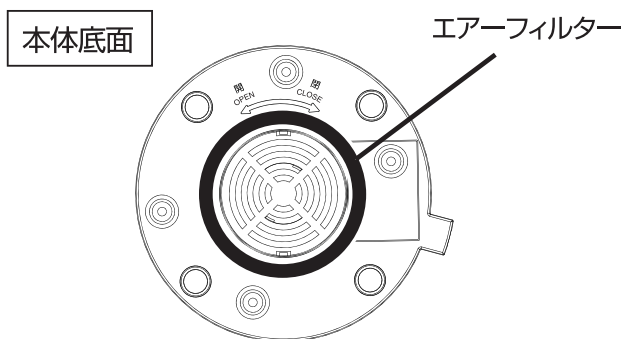
ご購入後のお問い合わせにつきましては、以下の項目をご確認のうえお問い合わせください。

- 品番 ■品名 ■お買い上げ日
- お買い上げ店名
- お問い合わせ内容

よくある症状

ミストが下向きに出る場合

本体底面にございますエアフィルターが目詰まり等が原因の場合がございます。下記の内容をご確認ください。



エアフィルターの取り外し方

本体底面のフィルターカバーを左に回して取り外してください。

エアフィルターがホコリで目詰まりしていませんか？

▶ エアフィルターを水道水でよく洗い、完全に水気を取ってからご使用ください。

エアフィルターが湿気たり濡れたりしていませんか？

▶ エアフィルターをタオルやティッシュで押さえて水気を取り除いてください。

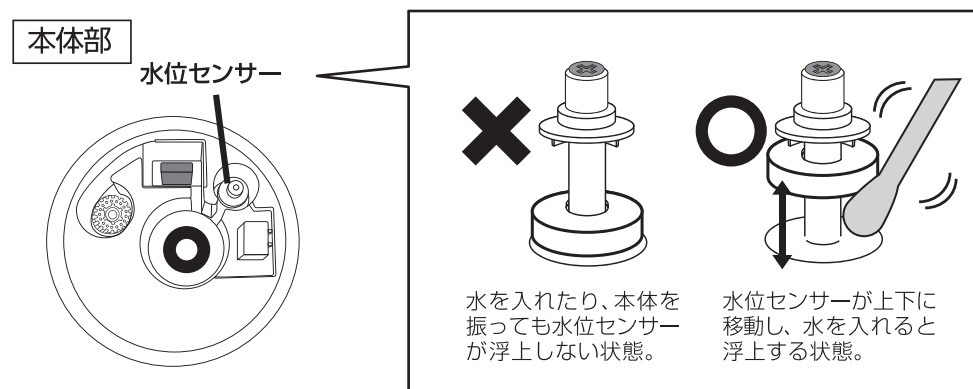
17・18ページの症状に当てはまらない場合は、お手数ですが弊社カスタマーサポートセンターまでお問い合わせください。

よくある症状

給水ランプが点滅する場合

本体に水を入れても水位センサーが沈んだままではありませんか？

▶ 水位センサーと本体の間を綿棒などでこすって掃除してください。



17・18ページの症状に当てはまらない場合は、お手数ですが弊社カスタマーサポートセンターまでお問い合わせください。

仕 様

品番	PR-HF023
ブランド	PRISMATE(プリズメイト)
品名	アロマハイブリッド式加湿器 Tall-H (トール ハイブリッド)
電源	AC100V 50/60Hz
消費電力(約)	弱:14W、中:18W、強:22W、(超音波式運転時) 弱:30W、中:35W、強:40W(超音波+PTCヒーター加熱時)
寸法(約)	175×175×331mm
重量(約)	1460g
材質	本体:ABS・PP・PC、タンク:ABS、アロマトレー:PP
電源コード(約)	1.5m
加湿能力(約)	弱:100ml/h、中:200ml/h、強:280ml/h(±20%) (超音波式運転時) 弱:130ml/h、中:230ml/h、強:300ml/h(±20%) (超音波+PTCヒーター加熱時)
推奨床面積*(約)	木造和室5畳、プレハブ洋室8畳
連続使用可能時間(約)	30時間(弱)～11時間(強)(超音波式運転時) 23時間(弱)～10時間(強)(超音波+PTCヒーター加熱時)
タンク容量(約)	3.0L
セット内容	本体(エアーフィルター、アロマトレー、アロマパッド、 ミネラルカートリッジ付)、説明書(保証書付)

※加湿をしすぎると床・周囲が濡れる場合があります。ミストの量を調節してご使用ください。

※推奨面積は目安となるお部屋の大きさです。ご使用環境により異なります。

※製品の仕様や詳細は改良の為、予告なく変更される場合があります。