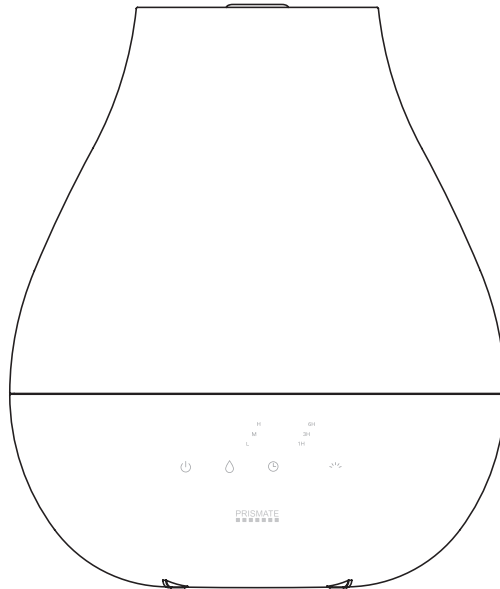


PR-HF048

ダブル抗菌上部給水超音波式加湿器

LuLu Pure middle

取扱説明書



この度は、弊社の製品をお買い上げいただきまして、
誠にありがとうございます。
お使いになる前に必ずこの「取扱説明書」をよく
お読みのうえ、正しくお使いください。
お読みになった後は、大切に保管してください。

もくじ

はじめに	もくじ・特徴	1ページ
	よくあるご質問	2ページ
	各部名称	3ページ
	設置場所について	4ページ
	安全上のご注意	5～6ページ
	使用上の注意とお願い	7ページ
	ご使用前の準備	8～9ページ
使い方	ご使用方法	9～11ページ
お手入れ	日常の点検・お手入れ	12ページ
	保管のしかた	12ページ
困ったときは	故障かな?	13ページ
	アフター販売	14～17ページ
	アフターサービス	18ページ
	カスタマーサポートセンター	18ページ
	よくある症状	19ページ
	MEMO	20ページ
	仕様 保証書	21ページ 裏表紙

特徴

- 1つ目の抗菌でタンク内を99.9%、半永久抗菌
本体、タンクに銀系抗菌剤を練りこみ、半永久的に99.9%抗菌を実現。ヌメリや赤カビのもととなる雑菌の繁殖から守ります。
- 2つ目の抗菌でミストをきれいに
抗菌カチオンAg+カートリッジ装着でタンク内の水の雑菌の増殖を抑え、常にきれいな水で加湿することができるので空気もきれいです。
- SIAAマーク取得製品
SIAAマークは、ISO22196法により評価された結果に基づき、抗菌製品技術協議会ガイドラインで品質管理・情報公開された製品に表示されています。
- 上部給水でストレスフリー
上から給水することができる加湿器です。蓋が閉まっても片手でラクラク。給水口から水を注ぐことができます。
- ミストにアロマを乗せて
付属のアロマパッドにアロマオイルを含ませることで、お好みで香りの空気を演出し、よりリラックス効果をもたらします。
- 暮らしをサポートする充実機能
1、3、6時間のオフタイマー。約6秒間隔の間欠運転モード。3段階から選べるミスト噴霧量。充実した機能で暮らしをサポートします。
- そのまま眠る幸せを
電球色の光が寝室にも嬉しい、ナイトライト機能搭載。おやすみライトタイマーは2時間の自動消灯なので、そのまま寝ても快適な眠りを妨げません。
- タッチパネルで簡単操作
そっと触るだけで操作ができるタッチセンサー式パネル。また水切れ時にはランプで教えてくれるので便利。

よくあるご質問

Q.どこから給水するの？

A.トップカバーの給水口、もしくはトップカバーを外して上部から給水します。

Q.周りが濡れてるようだけど？

A.空気中の湿度が高まりますと噴出したミストが空気中に吸収されず降下して周囲が濡れる場合がございます。そのような場合はミストの量を減らしていただくか、電源をお切りください。

Q.アロマオイルはどこに入れるの？

A.本体側面のアロマトレーを外すとアロマパッドがございますので、アロマパッドに3～5滴アロマオイルをしみこませてください。

Q.水道水を使わないといけないの？

A.水道水以外の水を使った場合、雑菌の繁殖・水アカの付着・におい・部品の変色の原因となります。

Q.タンクにアロマオイルを入れてはいけないの？

A.アロマオイルの成分によってはプラスチックを溶かす場合がございますのでタンクの中や本体には絶対に入れないでください。タンクに直接入れるタイプのアロマウォーターは弊社カスタマーサポートセンターにて販売しております。→取扱説明書18ページ

Q.使用中に運転ランプが青色に点滅しているけど？

A.給水のサインです。電源を切り本体からタンクを取り外し、タンク上部から給水してください。タンクに給水する際は本体水そう部に残った水を排水してから給水してください。

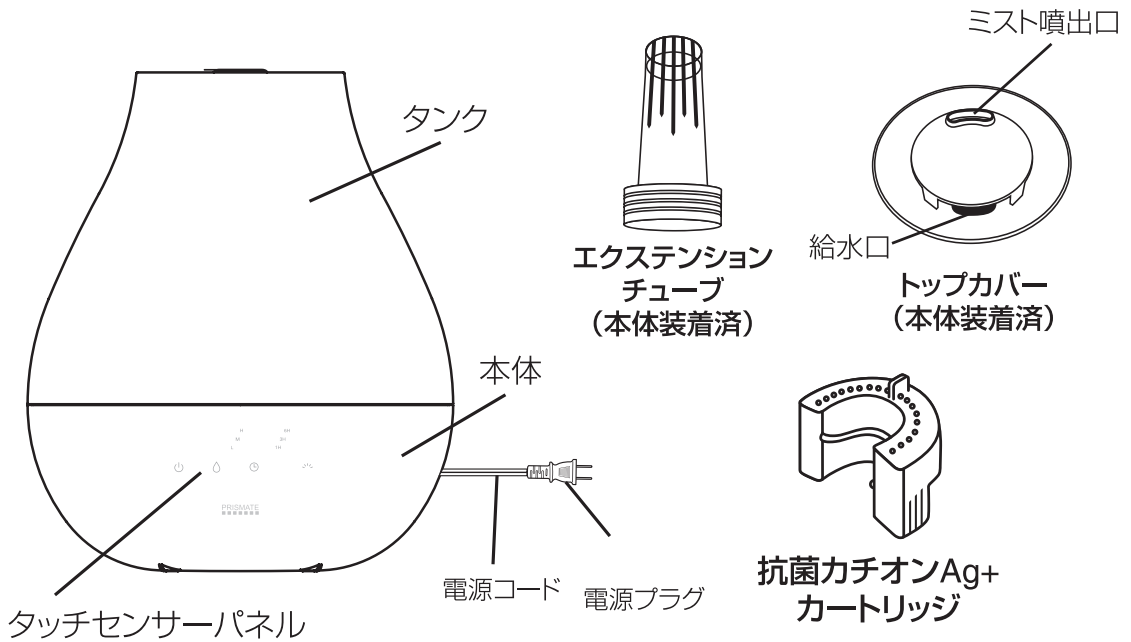
Q.給水したのに電源が入らないけど？

A.タンクがズれていませんか？タンクの位置を調節してください。
また、水位センサーが沈んでいないかご確認ください。→取扱説明書19ページ

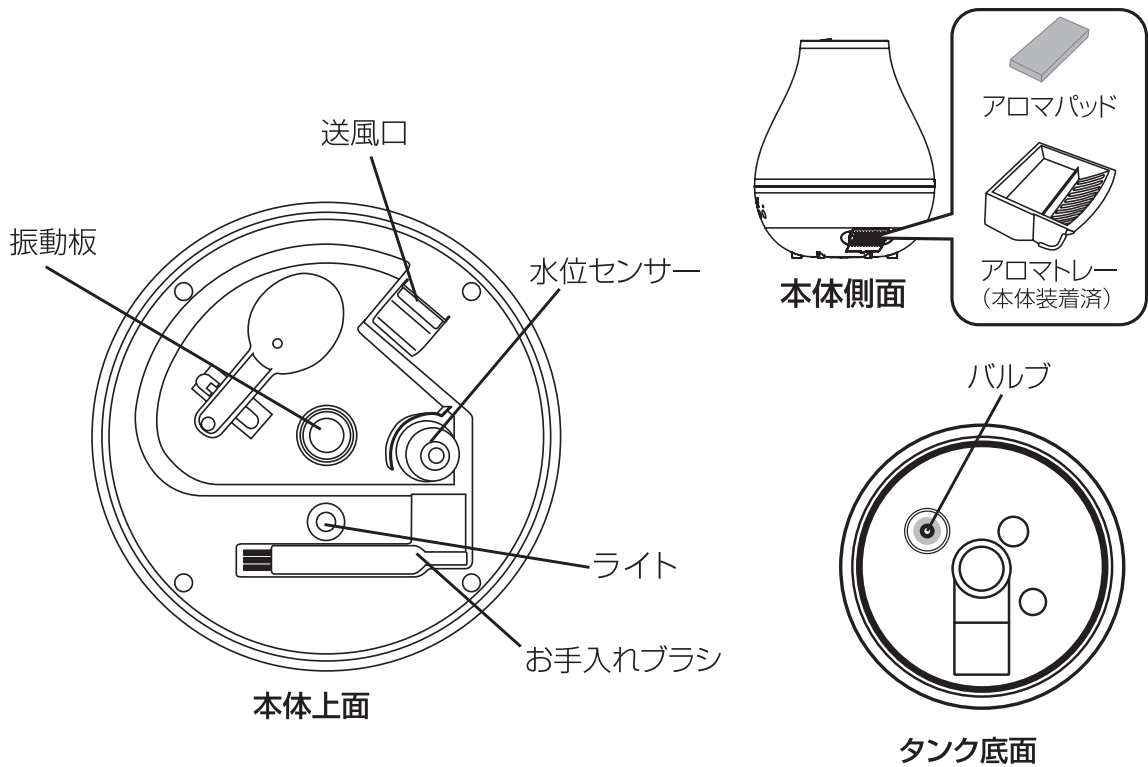
Q.抗菌カチオンAg+カートリッジの交換目安は？

A.1日8時間のご使用で6ヶ月を目安にご交換ください。カスタマーサポートセンターにて販売しております。
→取扱説明書18ページ

各部名称




 初めてお使いの際は抗菌カチオンAg+カートリッジの効果を十分に発揮するために、10分以上流水で保護コーティングを落としてからご使用ください。



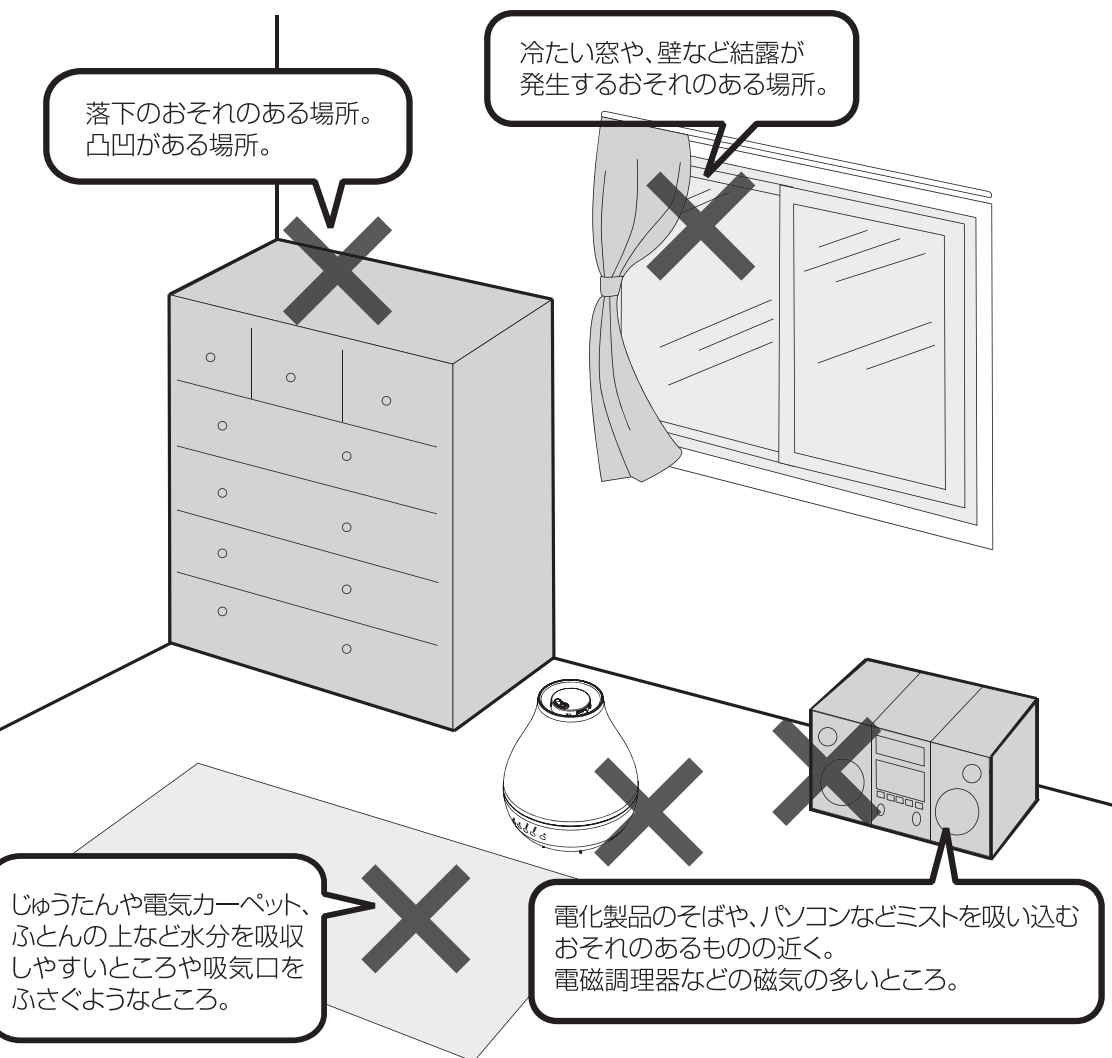
設置場所について

水平な場所で、壁・家具・家電製品から**50 cm 以上離れた場所**に設置してください。

※下記の場所には**絶対**に設置しないでください。

落下のおそれのある場所。
凸凹がある場所。

冷たい窓や、壁など結露が
発生するおそれのある場所。



安全上のご注意

必ずお守りください

本製品は家庭用です。



警告

誤った取り扱いをすると、人が死亡または重傷を負う可能性が想定される内容を示します。



注意

誤った取り扱いをすると、人が傷害を負ったり物的損害の発生が想定される内容を示します。

絵表示の例



このような表示は「禁止」を示します。



このような表示は「強制」を示します。



警告

修理技術者以外の人は、絶対に分解したり、改造・修理を行わないでください。



発火したり、異常動作してケガをすることがあります。

改造禁止

幼児の手の届くところでのご使用はおやめください。



感電・やけど・部品を誤飲する原因となります。

禁止

本体を水につける、水をかける、給水するなどはいしないでください。



本体内部に水が入り込み、火災・感電・ショートの原因となります。

禁止

水漏れ、異臭がするなどのときは、運転を停止して電源プラグを抜いてください。



そのまま運転を続けると火災・感電の原因となります。運転を停止し、お買い上げの販売店または弊社サポートセンターへご連絡ください。

プラグを抜く

電源コードを傷つけないでください。



加工したり、引っ張ったり、上に物をのせると破損して、火災・感電の原因となります。

禁止

定期的に電源プラグのホコリを掃除してください。



ホコリがたまと湿気などで絶縁不良となり、火災の原因となります。

強制

タンクのお手入れに塩素系・酸性・アルカリ性の加湿器用洗浄剤を使用しないでください。



本体内部に洗浄剤が残り、有毒ガス発生や水漏れ・故障の原因となります。

禁止

電源プラグは根元まで確実に差し込んでください。



電源コードや電源プラグが異常に発熱し、溶けたり変形したりして感電・ショート・発火の原因となります。

強制

お手入れは必ず電源プラグを抜いてから行ってください。



加工したり、引っ張ったり、上に物をのせると破損して、火災・感電の原因となります。

強制

排水するときは必ず本体からタンクを取り外して行ってください。



火災・感電・ショートの原因となります。

強制

濡れた手で電源プラグを抜き差ししないでください。



感電してケガをすることがあります。

禁止

電源は交流100Vのコンセントをご使用ください。



火災・感電の原因となります。

強制



使用中に人体、ペット等の小動物、製品自体に何らかの異常を感じた場合はご使用をおやめください。

強制

⚠ 注意

<p>給水するときは、必ず電源を切ってください。</p> <p> 送風口に水が入るなどして、故障の原因となります。</p> <p style="text-align: center;"><small>強制</small></p>	<p>タンク内にアロマオイルを入れないでください。</p> <p> タンクが変形、破損して水漏れしたり、器具の故障の原因となります。</p> <p style="text-align: center;"><small>禁止</small></p>
<p>電源プラグは、ホコリや汚れが付着していないか確認し、根元まで確実に差し込んでください。</p> <p> ホコリや汚れが付着したり、ガタつきで接続が不完全な場合は異常に発熱し、電源プラグが溶けたり変形して感電や火災の原因となります。</p> <p style="text-align: center;"><small>強制</small></p>	<p>電源コードを傷つけたり、破損、加工したり無理に曲げたり、引っ張ったりしないでください。</p> <p> 電源コードの破損の原因となります。傷んだまま使用すると火災・感電の原因となります。</p> <p style="text-align: center;"><small>禁止</small></p>
<p>電源プラグを抜くときは、コードを持たずに、必ず先端のプラグを持って抜いてください。</p> <p> 感電やショートの原因となります。</p> <p style="text-align: center;"><small>強制</small></p>	<p>水は必ず水道水を使用し、汚れた水やお湯、洗剤などは入れないでください。</p> <p> 健康を害することや、器具の故障や変形の原因となります。</p> <p style="text-align: center;"><small>禁止</small></p>
<p>落としたり、ぶつかけたりしたタンクは使用しないでください。</p> <p> そのまま使用すると破損箇所から水漏れしてショート・感電・発火の原因となります。お買い上げの販売店または弊社サポートセンターにご連絡ください。</p> <p style="text-align: center;"><small>禁止</small></p>	<p>電源コードや電源プラグが傷んだり、コンセントの差し込みがゆるいときは使用しないでください。</p> <p> 電源コードや電源プラグが異常に発熱し溶けたり変形して感電・ショート・発火の原因となります。</p> <p style="text-align: center;"><small>禁止</small></p>
<p>タンクの水は毎日新しい水道水と入れ替えて、常に清潔に保つように定期的に掃除してください。</p> <p> 掃除せずにお使いになると、汚れや水アカによりカビや雑菌が繁殖し悪臭の原因となります。まれに体質によっては、過敏に反応し、健康によくありません。この場合は医師に相談してください。</p> <p style="text-align: center;"><small>強制</small></p>	<p>暖房器具、テレビなどの電化製品や、水や熱に弱いテーブルや棚などの上に設置しないでください。</p> <p> 転倒すると感電・ショートの原因となります。また本体底面の熱によりテーブルや棚自体、もしくは表面の塗装の変形・変色の原因となります。また、万が一水漏れした場合はシミになります。</p> <p style="text-align: center;"><small>禁止</small></p>
<p>タンクやトップカバーを外したままで、電源を入れないでください。</p> <p> 水が飛び散ったり、水柱に手を触れると痛みを感じたりして危険です。</p> <p style="text-align: center;"><small>禁止</small></p>	<p>外出するとき、使用しないとき、保管するときは、必ず電源プラグをコンセントから抜いてください。</p> <p> ケガややけど、絶縁不良による感電・漏電火災の原因となります。</p> <p style="text-align: center;"><small>プラグを抜く</small></p>
<p>給水は、必ずタンクに給水してください。本体やミスト噴出口に直接給水しないでください。</p> <p> 送風口などに水滴が入ったりして、漏電・感電や故障のおそれがあります。</p> <p style="text-align: center;"><small>強制</small></p>	<p>卓上用加湿器ですので床に直接設置しないでください。</p> <p> 電源コードが断線するおそれがあります。</p> <p style="text-align: center;"><small>禁止</small></p>
<p>小さなお子様だけの使用はしないでください。</p> <p> ケガや故障、感電の原因となります。</p> <p style="text-align: center;"><small>禁止</small></p>	<p>ペットなどの動物を近づけないでください。</p> <p> 電源コードを噛んだり、排泄物などがかかると漏電・感電や故障、火災の原因となります。</p> <p style="text-align: center;"><small>禁止</small></p>
<p>タンクに給水するときは本体水そう部に残った水を排水してから給水してください。</p> <p> 本体の水を排水する際は排水方向にご注意ください。本体内部に水が入りますと故障の原因となります。</p> <p style="text-align: center;"><small>強制</small></p>	<p>雨天時、高湿度時のご使用は控えてください。</p> <p> 周囲の湿度が高く、蒸発しにくくなり、床や家具が濡れることがあります。</p> <p style="text-align: center;"><small>禁止</small></p>
<p>水に濡れて困るものを近くに置かないでください。</p> <p> 家具や壁にシミが付いたり、故障・変形・変色の原因となります。</p> <p style="text-align: center;"><small>禁止</small></p>	

使用上の注意とお願い

直射日光のあたるところや暖房器具の近くに置かないでください。

変形・変質や故障の原因となります。

本体の上に物をのせたり、乗ったりしないでください。

転倒による本体の破損・故障の原因となります。

本体を逆さまにしないでください。

故障の原因となります。

ミスト噴出口をふさがず、室内の空気がよく循環する場所に設置してください。

性能低下や故障、床が濡れる原因となります。

凍結に気をつけてください。

凍結したまま使用すると故障の原因となります。凍結のおそれがあるときは、タンクの水を捨ててください。

窓や冷たい壁からは、出来るだけ離して風通しのよい場所に設置してください。

窓や冷たい壁にミストがかかると、水滴となって窓や壁、床に付くことがあり、カビなどが発生することがあります。風通しのよい場所で使用してください。

ミストを直接、家具・電気製品・壁・カーテンなどにあてないでください。

家具や壁にシミが付いたり、故障・変形・変色の原因となります。

動作中の超音波振動板は絶対に触らないでください。

痛みを感じる場合があります。

アロマオイルについて

アロマトレイ以外にアロマオイルが付着すると、変形・変色・破損または固着のおそれがあります。付着した場合はきれいな布などで丁寧に拭き取ってください。
(アロマトレイにアロマオイルが入っているときは、アロマトレイを取り外してから作業してください。)

本体内部までアロマオイルが入ったおそれがあるときは、本体内部の水を捨て、タンクキャップや本体内部の振動板と水そう部を洗浄してください。
またタンク内には絶対にアロマオイルを入れないでください。
タンクが変形や破損して水漏れしたり、器具の故障の原因となります。

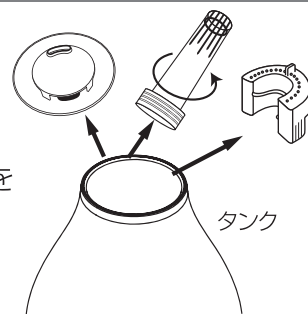
炎色反応について

ガス器具の近くでご使用になりますと、ガスの炎(通常は青色)がオレンジ色になることがあります。これは水中に溶けているカルシウムなどが加熱されるときに特有の光を発する現象ですので心配ありません。

ご使用前の準備

1. タンク内を洗浄します。

- ① 本体からタンクを持ち上げて外します
- ② タンクからトップカバーを外し、エクステンションチューブを図の方向に回して外します。
- ③ 抗菌カチオンAg+カートリッジを取り出します。
- ④ 外したパーツとタンクの内側をそれぞれ水洗いします。



【初回ご使用時】 【長期保管後のご使用時】 のご注意

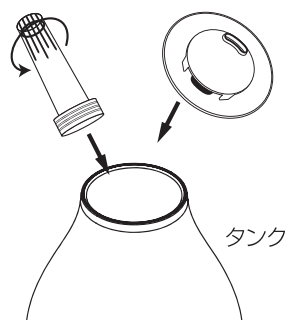
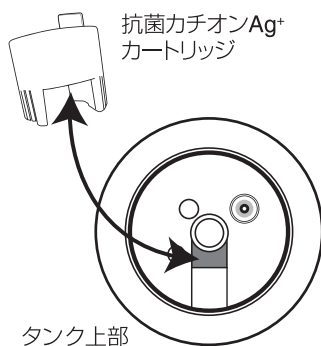
抗菌カチオンAg+カートリッジの効果を十分に発揮するために、
10分以上流水で保護コーティングを落としてからご使用ください。

抗菌カチオンAg+
カートリッジ

カチオンボールの表面に保護コーティングが残っていたり、銅イオンの粉末が付着している場合、運転直後はミストが見えにくい場合がありますが、故障ではありません。

2. 抗菌カチオンAg+カートリッジを装着します。

- ① タンク内の図のグレーの部分とカチオンカートリッジのくぼみ部分を合わせて設置してください。
- ② エクステンションチューブを図の方向に回して取り付けます。



3.水道水をタンクに入れてください。

- ①トップカバーの給水口、もしくはトップカバーを外して水道水を入れます。
※タンク容量は1.8リットルです。
- ②トップカバーを外した場合はもとに戻します。

⚠ 注意

- ・タンクを外すときは、必ず電源スイッチを切ってください。
- ・絶対に40℃以上のお湯を入れないでください。
- ・絶対にタンクにはアロマオイルを入れないでください。

⚠ 注意

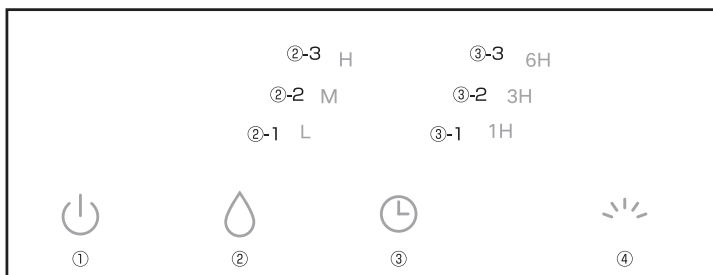
必ずタンクに給水してください。

エクステンションチューブ内や水そう部に直接給水すると、送風口に水が入り漏電・感電・故障の原因になります。

ご使用方法

1. 本体を水平で安定した場所に設置します。
2. 電源プラグをコンセントに差し込んでください。
3. 電源ボタンをタッチするとボタン上部のLEDが青く点灯して電源が入り、超音波加湿器がL(弱)で作動します。
4. 加湿量調節ボタンをタッチするたびにM(中)→H(強)と切り替わり、もう一度押すとL(弱)に戻ります。
加湿量調節ボタンを長押しすると間欠運転モードに変わります。
お好みによりミスト量を調節してください。
5. オフタイマーボタンをタッチすると自動電源オフの時間を設定できます。
1回押すと1H(1時間)、2回押すと3H(3時間)、3回押すと6H(6時間)で自動停止します。
6Hのときにもう一度押すとオフタイマーが解除されます。
6. ライトボタンをタッチするとボタン上部のLEDが青色に点灯しライトが点灯します。
もう一度押すとおやすみライトタイマーが作動し、2時間で自動消灯します。
ライトボタンをもう一度押すと消灯します。

タッチセンサーパネル



- ① 電源ボタン
- ② 加湿量調節ボタン
 - ②-1 弱モード
 - ②-2 中モード
 - ②-3 強モード
- ③ オフタイマーボタン
 - ③-1 1時間後オフ
 - ③-2 3時間後オフ
 - ③-3 6時間後オフ
- ④ ライトボタン

タンクの水がなくなったとき

タンクの水がなくなると運転ランプが青色に点滅し、運転を停止します。続けてご使用される場合は、電源を切り、タンクに水道水を給水し、電源を入れてください。

※電源を切らずに給水しても電源は入りません。再度電源を入れなおしてください。

※停止直後にタンクを外す際は水滴が落ちる場合がありますので、タオルなどで水滴が落ちないように押さえてください。

※タンクに給水する際は本体水そう部に残った水を排水してから給水してください。

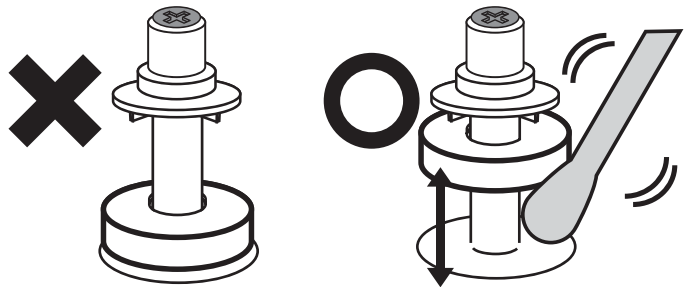
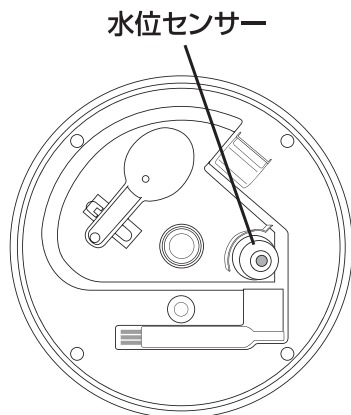
本体の水を排水する際は排水方向にご注意ください。本体内部に水が入りますと故障の原因となります。

給水しても給水ランプが点滅する場合

■ 水位センサーが反応していない

水位センサーが固着し、正しく作動していないおそれがあります。その場合は、水位センサーと本体の間を綿棒などでこすって掃除してください。

本体部



水を入れたり、本体を振っても水位センサーが浮上しない状態。

水位センサーが上下に移動し、水を入れると浮上する状態。

・アロマオイルのご使用について

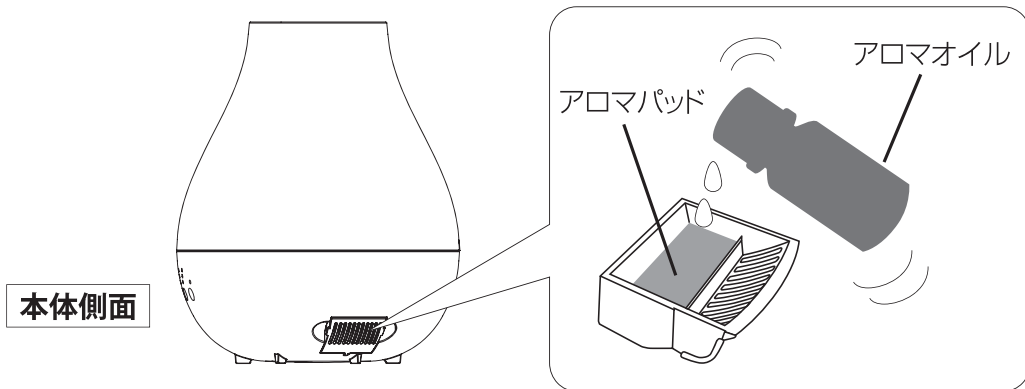


アロマオイルは絶対にタンク内や本体に入れないでください。

アロマトレイ以外のプラスチック部品に付着するとひび割れや破損して水漏れ原因となります。

お好みでアロマパッドに別売りのmercyu(メルシーユー)純正アロマソリューションオイル(→取扱説明書15ページ)、または市販のアロマオイル(精油100%のもの)をしみこませてご使用いただけます。

- ①本体側面からアロマトレイを取り出します。
- ②アロマトレイのパッド部にアロマオイルを数滴しみこませます。
- ③本体背面にアロマトレイをセットし、電源を入れます。
- ④アロマオイルの種類を変えてご使用の場合は、アロマパッドを交換していただくとともに、アロマトレイをよく洗ってください。



※アロマパッドに関しては変形や変色などが発生した場合、もしくはご使用開始より約1年間は、交換の目安となります。



アロマオイルはmercyu(メルシーユー)純正アロマソリューションオイル(別売)または精油(純度100%)をご使用ください。
アロマオイルを本体にこぼした場合は、すみやかにやわらかい布などで拭いてください。アロマオイルを入れすぎないようにご注意ください。

アロマオイルをアロマトレイ及びアロマパッド以外にかけたり、タンクの中に入れてたりしないでください。

・アロマウォーターのご使用について

mercyuアロマウォーターをご使用の場合はタンクに直接入れてご使用いただけます。(→詳しくは取扱説明書14～15ページ)
ご使用の際にはアロマウォーターの使用方法をよくお読みになり、必ず容量を守ってご使用ください。

※アロマウォーターには界面活性剤が入っているものがあります。
入れすぎますと本体水そう部で泡立ち、水漏れや本体の破損の原因となります。

日常の点検・お手入れ

お手入れ方法

※お手入れは必ず電源プラグをコンセントから抜いて行なってください。

- ① 本体からタンクを取り外し、本体とタンクにたまった水を捨ててください。
- ② 本体水そう部の振動板をやわらかい布などで掃除してください。
- ③ 水位センサーと本体の間を綿棒などでこすってください。
- ④ タンクとカチオンカートリッジをすすぎ洗いしてください。※洗剤は使わないでください。
- ⑤ アロマトレーは台所用中性洗剤で洗ってください。
※アロマパッドはアロマオイルの種類ごとに交換し、使用してください。
- ⑥ 本体外側のお手入れは、やわらかい布を固く絞って汚れを拭き取り、から拭きしてください。

- タンクの水は、毎日新しい水道水と入替え、本体水そう部も毎日お手入れし、常に清潔にしてお使いください。
- 使用しない時はタンクの水を抜いてください。
お手入れせずに使用を続けると、汚れや水アカで加湿量が低下したり、カビや雑菌が繁殖し悪臭がすることがあります。

おすすめの別売品 → 詳しくは取扱説明書16ページをご参照ください。

MRU-DC01 【抗菌・除菌・消臭液 Drop Clean + Agイオン】

お好みでタンクに【抗菌・消臭・除菌液 Drop Clean +Agイオン】(別売)をご使用いただけます。
タンクに適量(2Lに対してキャップ1杯分)入れるだけで、効果を発揮します。
また、無臭なのでお使いの好きなアロマと併用してお使いいただけます。

MRU-DC02 【抗菌・除菌・消臭液 Drop Clean + Agイオン 詰替用 700ml】

詰替用はオフィシャルストア限定

MRU-DC03 【抗菌・除菌・消臭液 Drop Clean + Agイオン mini】

保管のしかた

長期間保管する場合は、日常の点検・お手入れを行ってからタンク内の水、本体内部の水を排水して、陰干ししてよく乾燥させてから、高温多湿の場所を避けて保管してください。

故障かな？

修理・サービスを依頼される前に、下の表に従って点検してください。

症 状	調べるところ	対処方法
周囲が濡れる	<ul style="list-style-type: none"> ・本製品は超音波加湿式を採用しています。霧が熱くならず、音が静かなことが特徴ですが、超音波式の性質上、霧の粒子が大きいため床が濡れることがあります。 	<ul style="list-style-type: none"> ・目に見えてミストが降下してきた場合はミストの量を少なくするか、運転を停止してください。
運転ランプが点滅する	<ul style="list-style-type: none"> ・水がなくなっていないですか？ ・水位センサーが沈んでいませんか？ 	<ul style="list-style-type: none"> ・タンクに水道水を入れてください。 ・水位センサーと本体の間を綿棒などで掃除してください。
作動しない	<ul style="list-style-type: none"> ・電源プラグがコンセントにしっかり差し込まれていますか？ 	<ul style="list-style-type: none"> ・電源プラグを確実にコンセントに差し込んでください。
ミストが出ない	<ul style="list-style-type: none"> ・水がなくなっていないですか？ ・電源は入っていますか？ ・カチオンカートリッジは洗浄しましたか？ 	<ul style="list-style-type: none"> ・タンクに水道水を入れてください。 ・電源を入れてください。 ・タンクと本体の水を捨ててカートリッジを10分以上流水ですすいでください。
水そう部に白いものが付着している	<ul style="list-style-type: none"> ・水道水に含まれている成分です。 	<ul style="list-style-type: none"> ・給水時に付属のお手入れブラシ等でお手入れしてください。 ※本体内部に水が入らないようにご注意ください。
悪臭がする	<ul style="list-style-type: none"> ・タンクや本体に雑菌が繁殖している可能性があります。 	<ul style="list-style-type: none"> ・抗菌・除菌・消臭液 DropClean +Agイオン【ドロップクリーン +Agイオン】 (別売) をご使用し除菌してください。 →取扱説明書16ページ
部屋が結露する	<ul style="list-style-type: none"> ・加湿しすぎていませんか？ 	<ul style="list-style-type: none"> ・ミストの量を調節してください。
部屋の湿度が上がらない	<ul style="list-style-type: none"> ・部屋の大きさが推奨面積より広くありませんか？ ・換気をしていたり、床がじゅうたん敷きではありませんか？ 	<ul style="list-style-type: none"> ・推奨面積を参考にしてご使用ください。 ・換気状態、床や壁の材質によって異なりますが、じゅうたん敷きの場合、湿度が上がりにくいことがあります。

アフター販売

加湿器のタンクに水を入れ、水2~3Lに対し、本品をお好みに
よりキャップ1~2杯分入れるだけ。
加湿器のミストに乗ってお部屋に香りが広がります。

MRU-155

銀イオン配合

A-980-6-6

MERCYU MARCHÉ アロマウォーター Ag⁺ **980円**

成分：水、オクトキシノール-10、香料、メチルクロロイソチアゾリノン、
メチルイソチアゾリノン、銀イオン

サイズ：70×35×155mm

容量：280ml

J A N : DF: デイジーフラワー 4944370032826
SA: サクラベルガモット 4944370032833
LS: ロータスサンダルウッド 4944370032840
YU: ユズレモン 4944370032857
WY: ホワイトリリー 4944370032864



MRU-156

銀イオン配合

A-1980-6-3

MERCYU MARCHÉ アロマウォーター Ag⁺
5種の香り(100ml×5本セット) **1,980円**

成分：水、オクトキシノール-10、香料、メチルクロロイソチアゾリノン、
メチルイソチアゾリノン、銀イオン

箱サイズ：220×65×160mm

容量：100ml×5本

J A N : 4944370032932



MRU-156

Musk Collection ムスクコレクション

MRU-157

銀イオン配合

A-980-6-6

MERCYU MARCHÉ アロマウォーター Ag⁺
Musk Collection **980円**

成分：水、オクトキシノール-10、香料、メチルクロロイソチアゾリノン、
メチルイソチアゾリノン、銀イオン

サイズ：60×60×135mm

容量：280ml

J A N : JM: ジャスミンムスク 4944370032871
LM: レモンムスク 4944370032888
MD: ムスクドリーム 4944370032918
WM: ホワイトムスク 4944370032901
EM: エレガントムスク 4944370032895



Original Fragrance
lux

OGTE [W'OCTEJ É



加湿器のタンクに水を入れ、水2~3Lに対し、
本品をお好みによりキャップ1~2杯分入れるだけ。
加湿器のミストに乗ってお部屋に香りが広がります。

大容量 480ml

A-R/1400-6-6

MRU-154 MERCYU MARCHÉ アロマウォーター

1,400円

成分：水、オクトキシノール-10、香料、
メチルクロイソチアゾリノン、メチルイソチアゾリノン
サイズ：63×63×192mm
容量：480ml

JAN：WM：ホワイトムスク 4944370028225
LO：ロータス 4944370028218
JS：ジャスミン 4944370028188
SK：桜 4944370028287
YZ：柚子 4944370028171

AROMA SOLUTION OIL アロマソリューションオイル

A-950-6-4

950円

MRU-104 洋の香りセット

アロマオイルの中でも厳選した洋の香りが3本セットになりました。
好みの匂いはもちろん場所や状況に応じて香りをお楽しみください。

成分：トリプロピレングリコールモノメチル
エーテル、水、香料、グリセリン
箱サイズ：79×28×71mm
容量：10ml×3本セット



MRU-104-CIT
(シトラスセット)

016:オレンジ
017:レモングラス
018:グレープフルーツ
JAN:4944370818161



MRU-104-PLA
(プラントセット)

019:グリーンティ
020:ラベンダー
021:パンパ
JAN:4944370818178



MRU-104-FLO
(フローラルセット)

022:ジャスミン
023:ローズ
024:ローズウッド
JAN:4944370818185



MRU-104-FRU
(フルーティセット)

025:マンダリン
026:ベルガモット
027:レモン
JAN:4944370818192



MRU-104-REF
(リフレッシュセット)

028:レモン
029:ローズマリー
030:ユーカリ
JAN:4944370818208

Drop Clean

抗菌・除菌・消臭液 Drop Clean+Agイオン



除菌



消臭 / 防臭

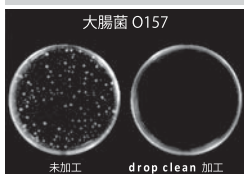


抗菌

MRU-DC01 Drop Clean +Agイオン 抗菌試験

黄色ぶどう球菌

大腸菌O157



黄色ブドウ球菌		
試料	生菌数の対数値	
	菌液接種直後	18時間培養後
Drop Clean +Agイオン	4.0	<1.3
MRU-DC01	10 ⁴ =10000 □	20 □以下
綿標準白布	4.4	6.9
	10 ⁴ =10000 □	10 ⁷ =10000000 □

※ 財団法人日本紡績検査協会調べ



除菌 消臭

抗菌



加湿器内を清潔に保つ

MRU-DC01

銀イオン配合

Drop Clean +Agイオン

1,850円

タンクに入れるだけ

水2Lに対しキャップ1杯分で効果を発揮します。

天然成分100%

日本製

100%天然成分で作られた除菌・消臭・抗菌液です。
無香料なのでアロマと併用いただけます。加湿器のタンクに水と一緒に入れるだけで効果を発揮します。

成分：イオン化ミネラル・純水・ゼオライト
サイズ：52×52×188mm
容量：280ml
J A N：4944370012408

A-1850-6-6

MRU-DC02

銀イオン配合

詰替用はオフィシャルストア限定

Drop Clean + Ag イオン 詰替用 700ml **2,980円**

A-2980-12

成分：イオン化ミネラル、純水、ゼオライト
サイズ：170×30×275mm
容量：700ml
J A N：4944370036763

MRU-DC03

銀イオン配合

Drop Clean + Ag イオン mini

980円

A-980-12-6

成分：イオン化ミネラル、純水、ゼオライト
サイズ：49×49×126mm
容量：130ml
J A N：4944370038439

アフターパーツ



CS-I142

タンク
4944370039733

2,300 円



CS-I147

カチオンカートリッジ
4944370039726

1,800 円



CS-I150

アロマパッド5枚セット
4944370039672

920 円



CS-I141

トップカバー
WH 4944370039771
PR 4944370039764
NV 4944370039757
MO 4944370039740

1,100 円



CS-I148

アロマトレー
WH 4944370039719
PR 4944370039702
NV 4944370039696
MO 4944370039672

600 円

弊社カスタマーサポートセンター(取扱説明書18ページ)にて本別売品、及び各製品の消耗品・部品のご注文を承っております。

お電話・Eメールでのご注文は代金引換のみの発送とさせていただきます。北海道・沖縄及び離島の送料は弊社カスタマーサポートセンターまでお問い合わせください。本書の商品価格はすべて税別表記となりますので別途消費税がかかります。ご了承ください。詳しくは弊社カスタマーサポートセンターまでお問い合わせください。

アフターサービス

●保証書

必ず販売店印及びお買い上げ日をご確認のうえ、お買い上げの販売店から受け取り、内容をよくお読みのうえ、大切に保管してください。

※通信販売などでお買い上げの場合は、販売店の購入明細、日付の入った代金引換の領収書などが販売店印の代わりとなりますので、大切に保管してください。

●修理をご依頼されるとき

[保証期間中]

商品と保証書をお買い上げ店にご持参、ご提示のうえご相談ください。

保証書に記載されている保証修理規定に基づき、修理いたします。

[保証期間を経過しているとき]

お客様のご要望により有料で修理いたします。※送料はお客様負担となります。

●アフターサービスについてのご不明の場合

お買い上げの販売店または、弊社カスタマーサポートセンターにご相談ください。

補修用性能部品の保有期間は生産終了後3年です。

カスタマーサポートセンター

WEB

弊社ウェブサイトにて製品情報及び製品サポート情報をご確認いただけます。

▶ www.b-grow.com/support/

▶

WEBでのお問い合わせ

受付時間外のお問い合わせはWEBにて受け付けております。



▶ www.b-grow.com/contact/?form_mode=1

※ご返信は受付時間内での対応となります。予めご了承ください。

消耗品・部品のご注文

下記オフィシャルサイトにて消耗品及び部品のご注文を承っております。



暮らし育てるアイデア

D.I.G-mania.

ディグマニア

▶ www.dig-mania.jp

TEL

お電話でのお問い合わせはこちら

お問い合わせの前に…

13ページの「故障かな?」にあてはまりませんか? 症状をご確認のうえ、お問い合わせください。

▶ **0570-080856**

受付時間 10:00～17:00 (土日祝、弊社休業日を除く)

※時間帯により、電話が集中し、つながりにくい場合がございます。予めご了承ください。

※お電話番号をお確かめのうえ、おかけ間違いのないようにおかけください。

※電話番号・受付時間などについては、変更になる場合がございます。

発売元 株式会社 阪和

www.b-grow.com

カスタマーサポートセンター

〒550-0015 大阪市西区南堀江1-12-19 四ッ橋スタービル8F

TEL: 0570-080856

(10:00～17:00/土日祝弊社休業日を除く)

ご購入後のお問い合わせにつきましては、以下の項目をご確認のうえお問い合わせください。

■品番 ■品名 ■お買い上げ日

■お買い上げ店名

■お問い合わせ内容

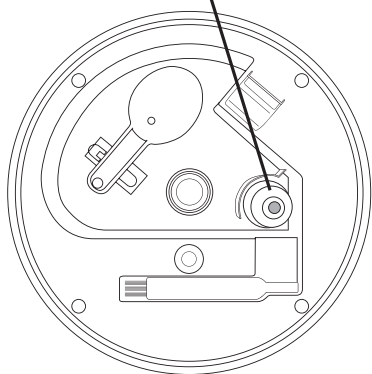
給水ランプが点滅する場合

本体に水を入れても水位センサーが沈んだままではありませんか？

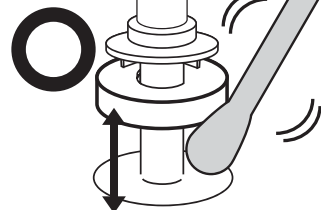
▶ 水位センサーと本体の間を綿棒などでこすって掃除してください。

本体部

水位センサー



水を入れたり、本体を振っても水位センサーが浮上しない状態。



水位センサーが上下に移動し、水を入れると浮上する状態。

19 ページの症状に当てはまらない場合は、
お手数ですが弊社カスタマーサポートセンターまで
お問い合わせください。

仕様

品番	PR-HF048
電源	AC 100V 50/60Hz
消費電力(約)	弱:15W、中:18W、強:21W
電源コード(約)	1.5m
加湿能力(約)	弱:130ml/h、中:170ml/h、強:230ml/h (±20%)
タンク容量(約)	1.8L
推奨面積(約)	木造和室3畳、プレハブ洋室6畳
連続使用可能時間(約)	8時間
オフタイマー	1/3/6時間
おやすみライトタイマー	2時間
間欠運転	有
寸法(約)	192×192×229mm
重量(約)	1,042g
材質	本体:ABS・PP、タンク:AS、アロマトレー:PP
セット内容	本体(アロマトレー、アロマパッド、お手入れブラシ付)、抗菌カチオンAg+カートリッジ、取扱説明書(保証書付)

- ※加湿をしすぎると床・周囲が濡れる場合があります。ミストの量を調節してご使用ください。
- ※推奨面積は目安となるお部屋の大きさです。ご使用環境により異なります。
- ※製品の使用や詳細は改良の為、予告なく変更される場合があります。
- ※製品と印刷物では若干色味が異なる場合がございます。予めご了承ください。



SIAAマークはISO22196法により評価された結果に基づき、抗菌製品技術協議会ガイドラインで品質管理・情報公開された製品に表示されています。



PRISMATE
www.b-grow.com/brand/primate/



Follow Me!
公式インスタグラム
@lifeonproducts

Copyright © 2020 HANWA LTD. All rights reserved.
Designed in Japan.