

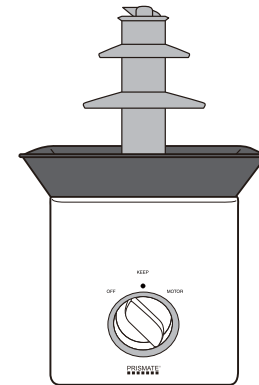
PRISMATE®
■■■■■■■■■■

PR-SK025

取扱説明書

Fondue Black Tower

フォンデュブロックタワー



この度は、弊社の製品をお買い上げいただきまして、
誠にありがとうございます。
お使いになる前に必ずこの「取扱説明書」をよく
お読みのうえ、正しくお使いください。
お読みになった後は、大切に保管してください。

もくじ

はじめに	特徴	1ページ
	各部名称	2ページ
	取扱い上のご注意	3ページ
	使用上のご注意	3ページ
	安全上のご注意	4～6ページ
	ご使用前の準備	7～8ページ
使い方	ご使用方法	9ページ
	レンビ	10～11ページ
お手入れと保管	お手入れ方法(タワー部・フォーク)	12ページ
	お手入れ方法(本体・鍋)	13ページ
	保管の方法	13ページ
	故障かな?	14ページ
	アフター販売	14ページ
	アフターサービス	15ページ
	カスタマーサポートセンター	15ページ
	仕様	16ページ
	保証書	裏表紙

特徴

●便利なフォークレスト

ちょっと置きたいときがあると嬉しいフォークレストがある構造になっています。

●シンプルブロックスタイル

一見、家電に見えないシンプルなブロック形状で、チョコレートフォンデュタワーの機能を備えた意外性。

●お手入れしやすいフッ素樹脂塗膜加工

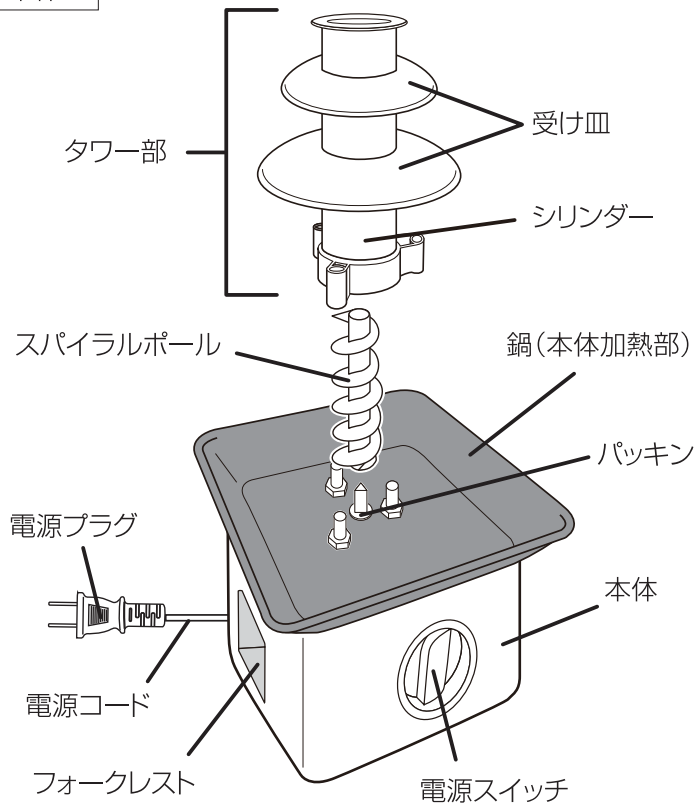
フッ素樹脂塗膜加工された鍋は具材がこびり付きにくく、お手入れ簡単です。

●嬉しいフォーク4本セット

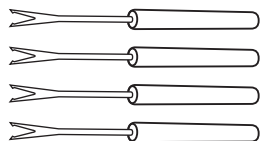
付属のフォークはパーティ・家族用に嬉しい4本セット。

各部名称

本体



フォーク×4本



取扱い上のご注意

- 使用後はよく洗って乾燥させてください。
カビ、サビ、故障の原因となります。
- ぶちまで水等を満した状態で使用しないでください。
こぼれた際本体内部に内容物が入り、故障、火災の原因となります。
- 鍋の中に料理を保存しないでください。
鍋のフッ素樹脂塗膜加工が傷んだり、はがれたりして食材がこびりつく原因となります。
- スチールたわし、磨き粉等を使用しないでください。
鍋のフッ素樹脂塗膜加工が傷んだり、はがれたりして食材がこびりつく原因となります。
- こげつき等を落とす際は金属製の硬いものを使わないでください。
鍋のフッ素樹脂塗膜加工が傷んだり、はがれたりして食材がこびりつく原因となります。
- 酸性又はアルカリ性のものの使用は避けてください。
腐食や変質の原因となります。
- チョコレート以外の調理には使用しないでください。
やけど、故障の原因となります。
- 急激な衝撃を与えたり、空だきをした場合に水等をかけて急冷しないでください。
故障、製品のゆがみ、やけど、ケガ、思わぬ事故の原因となります。

使用上のご注意

- 直射日光のあたるところや暖房器具の近くに置かないでください。
変形、変質や故障の原因となります。
- 本体の上に物をのせたり、乗ったりしないでください。
転倒による本体の破損、故障の原因となります。
- フォークや鋭利な物で鍋を傷付けないでください。
鍋のフッ素樹脂塗膜加工が傷んだり、はがれたりして食材がこびりつく原因となります。

安全上のご注意


ご使用の前に「安全上のご注意」「取扱い上のご注意」をよくお読みのうえ、必ずお守りください。


※ここに示した項目は、本製品を安全に正しくお使いいただき、お使いになる人や他の人々へ危害や財産への損害を未然に防止するためのものです。また、危害や損害の大きさと切迫の程度明示するために、誤った取り扱いをすると生じることが想定される内容を、「警告」「注意」の2つ区分しています。いずれも安全に関する重要な内容ですので、必ず守ってください。

警告 この表示を無視して、誤った取り扱いをすると、死亡または重傷を負うことが想定される内容を示しています。







注意 この表示を無視して、誤った取り扱いをすると、軽傷や物的損害の発生が想定される内容を示しています。

絵表示の例

 〇記号は禁止「してはいけないこと」を表示しています。図の中や近くに具体的な禁止内容（左図の場合は分解禁止）が描かれています。

 ●記号は強制「しなければいけないこと」を表示しています。図の中に具体的な指示内容（左図の場合は電源プラグをコンセントから抜いてください）が描かれています。

※お読みになったあとは、お使いになる方がいつでも見られるところに必ず保管してください。

警告	
修理技術者以外の人は、絶対に分解したり、改造、修理を行わないでください。  発火したり、異常動作してケガをすることがあります。 分解禁止	幼児の手の届くところでのご使用はおやめください。  ケガの原因となります。 禁止
本体を水に浸ける、水をかける、直接水を入れるなどはしないでください。  本体内部に水が入り込み、火災、感電、ショートの原因になります。 禁止	定期的に電源プラグのホコリを掃除してください。  ホコリがたまるとう湿気などで絶縁不良となり、火災の原因になります。 強制
電源プラグは根元まで確実に差し込んでください。  電源コードや電源プラグが異常に発熱し、溶けたり変形したりして感電、ショート、発火の原因になります。 禁止	濡れた手で電源プラグを抜き差ししないでください。  感電してケガをすることがあります。 禁止

警告	
お手入れは必ず電源プラグをコンセントから抜いて行ってください。  感電してケガをすることがあります。 強制	異臭がするなどのときは、運転を停止して電源プラグを抜いてください。  そのまま運転を続けると火災、感電の原因となります。運転を停止し、お買い上げの販売店または弊社サポートセンターへご連絡ください。 強制
使用中は本体から離れないでください。  ケガ、火災の原因となります。 強制	用途以外の使い方をしないでください。  ケガ、故障、火災の原因となります。 禁止
鍋を直接火にかけないでください。  故障、ケガ、火災の原因となります。 禁止	電源は交流100Vのコンセントをご使用ください。  火災、感電の原因となります。 強制
小さなお子さまだけで使用しないでください。  故障、ケガ、感電の原因となります。 禁止	電子レンジでの使用はしないでください。  変形、故障、異臭、ケガの原因となります。 禁止
カーテン等の可燃物の近くで使用しないでください。  火災、ケガの原因となります。 禁止	落としたり、割れたりした本体は使用しないでください。  ケガ、変形、火災の原因となります。 禁止
ペットなどの動物を近づけないでください。  電源コードを噛んだり、排泄物などがかり漏電、感電や故障、火災の原因となります。作動中はやけど、ケガの原因となります。 禁止	電源コードをキズ付けしないでください。  加工したり、引っ張ったり、上に物をのせると破損して、火災、感電の原因となります。 禁止

製品に異常が発生した場合、すぐに使用を中止してください。

- ・電源コードやプラグが膨れるなど変形、変色している場合
- ・電源コードの一部、電源プラグがいつもより熱くなった場合
- ・電源コードを動かすと動作、停止する場合
- ・本体がいつもより以上に熱くなったり焦げ臭いにおいがする場合

コンセントから抜いて点検、修理依頼をしてください。

⚠ 注意

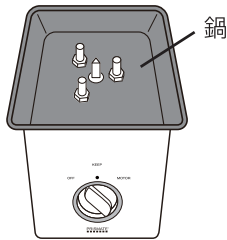
<p>内容物を入れたままにしたり、浸け置き洗いしたりしないでください。</p> <p>禁止 鍋のフッ素樹脂塗膜加工が傷んだり、はがれたりして食材がこびりつく原因となります。</p>	<p>使用中に本体を持ち上げたり移動したりしないでください。</p> <p>禁止 ケガ、やけど、転倒の原因となります。</p>
<p>金属たわしや研磨剤などは使用しないでください。</p> <p>禁止 鍋のフッ素樹脂塗膜加工が傷んだり、はがれたりして食材がこびりつく原因となります。</p>	<p>熱に弱い敷物や家具の上では使用しないでください。</p> <p>禁止 変色、変形やケガの原因となります。(例)じゅうたん、畳、ふとん、ビニール製の敷物、プラスチック製の家具など</p>
<p>肉類、魚介類等、生食用以外の食材を使用する際はフォンデュに浸ける前に必ず火を通してからお召し上がりください。</p> <p>強制 生食・加熱不足による食中毒の原因となります。</p>	<p>使用中や使用後しばらくは高温になっているので鍋、本体加熱部に直接触れないでください。</p> <p>禁止 ケガ、やけどの原因となります。小さいお子さまは特に気を付けてください。</p>
<p>火気の近くで使用しないでください。</p> <p>禁止 変形、故障、ケガの原因となります。</p>	<p>不安定な場所では使用しないでください。</p> <p>禁止 転倒したり中身がこぼれたりして、故障、破損、ケガの原因となります。</p>
<p>食器洗浄機、食器乾燥機で洗浄しないでください。</p> <p>禁止 故障、変形の原因となります。</p>	<p>回転中のスパイラルボールに指、スプーン、箸、フォークなどを入れないでください。</p> <p>禁止 けがや故障の原因となります。</p>

ご使用前の準備

下記のパーツを洗浄します。

食器用の中性洗剤で鍋・フォーク・タワーパーツ・スパイラルボールを洗ってください。本体は水洗いできません。食器洗い機には入れないでください。洗浄後は必ず乾いたタオル等で拭き、水滴を残さないようにしてください。

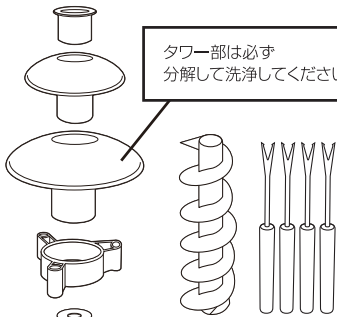
水洗いしないでください



① 200ml程度のぬるま湯を鍋に入れ、歯ブラシ等で細かい部分を掃除してください。掃除後はただちにぬるま湯を捨ててください。

② かたかく絞ったふきんで拭いてください。

食器用の中性洗剤で洗ってください



パッキンを紛失しないようご注意ください。本体にチョコレートが入り、故障の原因となります。



注意

漂白剤、ベンジン、シンナーは使用しないでください。歯磨き粉、クレンザー、スチールたわしは使用しないでください。汚れや水分が残っているとサビやカビの原因になりますので十分に水気をとり、乾かしてください。

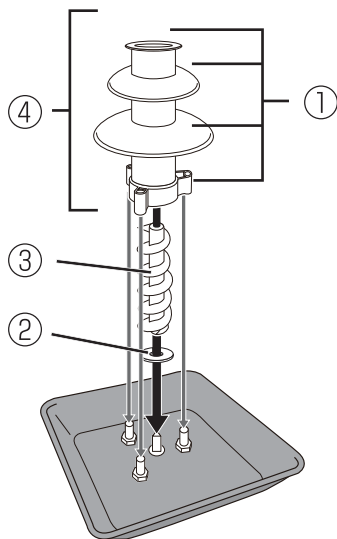


注意

酸性又はアルカリ性のものの使用は避けてください。本体に洗浄剤が残り、有毒ガス発生や水漏れ、故障の原因となります。

ご使用前の準備

タワー部の組立

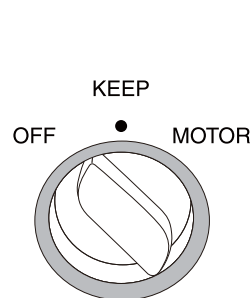


- ① 受け皿とシリンダーを①のように組み立ててください。
- ② ②パッキン
③スパイラルボール
④タワー部
を上図の順番で鍋部中央の突起に取り付けてください。

組み立てやお手入れ時、
パッキンを紛失しないようご注意ください。
本体にチョコレートが入り、故障の原因となります。

ご使用方法

基本的な操作方法



電源スイッチ

OFF

電源が切れている状態です。
使用しない時は必ずOFFの状態にしてください。

KEEP

約60～70度の鍋温度をキープします。
食材温度はそれより若干低くなります。
溶かしたチョコレートを注ぐ3～5分前にKEEPに合わせ、
鍋を温めてください。

MOTOR

60～70度をキープしながら、スパイラルボールが動きます。
食材温度はそれより若干低くなります。
お食事中はMOTORに合わせてお楽しみください。



注意

鍋内やシリンダー内部のチョコレートが十分に溶けていない状態で
MOTORに合わせないでください。
モーターに負担が掛かり故障の原因となります。



注意

食べ物やフォークなどが鍋内に落ちた場合、すぐに電源スイッチを
OFFにして食べ物やフォークを取り除いてください。
タワー内部に食べ物などが詰まりチョコレートの流れが滞り、故障の
原因になります。



注意

回転中のスパイラルボールに指、スプーン、箸、フォークなどを入れ
ないでください。けがや故障の原因になります。

レシピ

ミルクチョコレートフォンデュ(3~4人分)

おすすめの具材

◇イチゴ	◇アイス	◇マシュマロ	◇ドライフルーツ
◇バナナ	◇ラスク	◇クラッカー	◇お好みのお菓子
◇キウイ	◇チェリー	◇ポテトチップス	…など

材料

- ミルクチョコレート
……………240g(板チョコ4枚分)
- 牛乳 ……………150ml

チョコレートが余ったら…

- ◆マカダミアナッツをチョコでコーティングしてマカダミアチョコに
- ◆チョコレートケーキの材料に
- ◆生クリームを加えトリュフチョコに

チョコレートを使用する場合

- ①ミルクチョコレートを細かくきざみます。
- ②牛乳と一緒に①をボウルに入れ、約50~60℃のお湯で湯せんします。チョコレートが溶けたら全体をよくかき混ぜます。
- ③フォンデュブロックタワーの電源スイッチをKEEPに合せて、3~5分程温めます。
- ④本体鍋部が十分に保温されたら電源スイッチをMOTORに合ませます。
- ⑤溶かした②を本体鍋部へ約8分目を目安に移して、お好みの食材をつけてお召し上がりください。(量が少ない場合、均等に流れません。)

市販のチョコレートソースを使用する場合

- ①フォンデュブロックタワーの電源スイッチをKEEPに合せて、3~5分程温めます。
- ②本体鍋部が十分に保温されたら電源スイッチをMOTORに合ませます。
- ③市販のチョコレートソースを本体鍋部へ約8分目を目安に注ぎ、お好みの食材をつけてお召し上がりください。(量が少ない場合、均等に流れません。)

レシピ

ホワイトチョコレートフォンデュ(3~4人分)

材料

- ホワイトチョコレート
……………240g(板チョコ4枚分)
- 牛乳 ……………150ml

おすすめの具材

◇イチゴ	◇ナッツ類
◇スポンジケーキ	◇カステラ
◇ラングドシャ	◇ウエハース
◇ブルーベリー	◇ドライフルーツ
◇あんず	…など

ホワイトチョコレートが余ったら…

- ◆ドライイチゴにコーティングしてお菓子に
- ◆生クリームとチーズクリームを入れてクリームチーズチョコに

抹茶チョコレートフォンデュ(3~4人分)

材料

- ホワイトチョコレート
……………240g(板チョコ4枚分)
- 牛乳 ……………150ml
- 抹茶パウダー …… 小さじ3~4杯

おすすめの具材

◇カステラ	◇わらびもち
◇栗	◇よもぎもち
◇白玉団子	◇アイス
◇さつまいも	…など

抹茶チョコレートが余ったら…

- ◆シリアルを混ぜてクランチチョコに
- ◆あんこにコーティングして和風チョコに
- ◆ホットミルクを入れてラテに

- ①ホワイトチョコレートを細かくきざみます。
- ②牛乳と一緒に①をボウルに入れ、約50~60℃のお湯で湯せんします。チョコレートが溶けたら全体をよくかき混ぜます。
- ③フォンデュブロックタワーの電源スイッチをKEEPに合せて、3~5分程温めます。
- ④本体鍋部が十分に保温されたら電源スイッチをMOTORに合ませます。
- ⑤溶かした②を本体鍋部へ約8分目を目安に移して、お好みの食材をつけてお召し上がりください。(量が少ない場合、均等に流れません。)

- ①ホワイトチョコレートを細かくきざみます。
- ②牛乳と一緒に①をボウルに入れ、約50~60℃のお湯で湯せんします。チョコレートが溶けたら全体をよくかき混ぜるいにかきながら抹茶パウダーをいれます。
- ③フォンデュブロックタワーの電源スイッチをKEEPに合せて、3~5分程温めます。
- ④本体鍋部が十分に保温されたら電源スイッチをMOTORに合ませます。
- ⑤溶かした②を本体鍋部へ約8分目を目安に移して、お好みの食材をつけてお召し上がりください。(量が少ない場合、均等に流れません。)

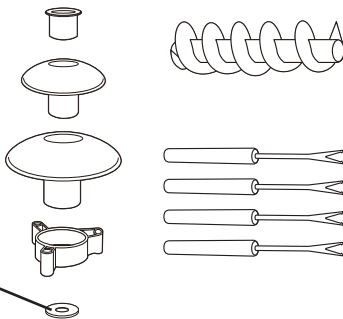
お手入れと保管

お手入れ方法

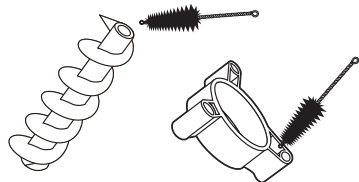
- ※電源プラグを抜くときは電源スイッチがOFFになっていることを確認してから行ってください。
- ※お手入れは必ず電源プラグをコンセントから抜いて行ってください。
- ※鍋、本体の温度が十分に下がってからお手入れを行ってください。
- ※電源プラグを抜くときは、電源スイッチがOFFになっていることを確認してから行ってください。

タワー部・フォークのお手入れ

- 鍋、本体の温度が十分に下がってから、タワー部の各パーツとフォークを食器用の中性洗剤で洗浄してください。
- 内容物がまだ残っている場合は、別の容器に移して冷蔵庫で保存してください。
- シリンドラーは4パーツに分解できるので、必ず分解した状態で隔々まで洗浄してください。



組み立てやお手入れ時、パッキンを紛失しないようご注意ください。
本体にチョコレートが入り、故障の原因となります。



スパイラルボールの差し込み部や、タワー細かなパーツは、市販の細いブラシや楊枝などで掃除してください。



漂白剤、ベンジン、シンナーは使用しないでください。歯磨き粉、クレンザー、スチールたわしは使用しないでください。
汚れや水分が残っているとサビやカビの原因になりますので十分に水気を取り、乾かしてください。



酸性又はアルカリ性のものの使用は避けてください。
本体に洗浄剤が残り、有毒ガス発生や水漏れ、故障の原因となります。

お手入れと保管

鍋・本体のお手入れ



本体の丸洗いは絶対にしないでください。

鍋部分

- ①チョコレートが余った際はヘラ等で別容器に移し、ティッシュやキッチンペーパーなどで鍋を拭いてください。
- ②200ml程度のぬるま湯を鍋に入れ、歯ブラシ等で細かい部分を掃除してください。掃除後はただちにぬるま湯を捨ててください。
- ③かたく絞ったふきんで拭き、よく乾かしてください。

本体部

かわいたふきんできれいに拭き掃除してください。
汚れがひどいときは洗剤をやわらかい布などにしみこませ、かたく絞って拭いた後に乾いた布で水分を十分に拭き取ってください。
水洗いは絶対にしないでください。



お手入れ時や保管時、パッキンを紛失しないようご注意ください。
本体にチョコレートが入り、故障の原因となります。

保管方法

長期間保管する場合は、お手入れした後、陰干してよく乾燥させてから、高温多湿の場所を避けて保管してください。
お子さまの手の届くところには保管しないでください。

故障かな？と思ったら

次の点検を行ってください。

修理、サービスを依頼される前に、下の表に従って点検してください。

症状	調べるところ	対処方法
電源が入らない	電源プラグはコンセントに差し込まれていますか？	電源プラグをしっかりと差し込んでください。
チョコレートが溶けない	本製品ではチョコレートを溶かすことはできません。	湯銭で溶かしたチョコレートを使用してください。→取扱説明書10、11ページのレシピ参照
	冷たい牛乳を使用していませんか？	牛乳が冷たいと温まるのに時間がかかる場合があります。→取扱説明書10、11ページ

アフター販売

	品番	品名	価格(税別)
①	C S - A 0 8 9	フォンデュ用フォーク(4本)	500 円



①CS-A089

フォンデュ用フォーク(4本)
JAN: 4944370002638

弊社カスタマーサポートセンター(15ページ)にて本別売品、及び各製品の消耗品・部品のご注文を承っております。

お電話・メールにてのご注文は代金引換のみの発送とさせていただきます。

送料:900円(税別・手数料込)※北海道・沖縄及び離島、一部の地域の方は別途費用が発生する場合がございます。

詳しくは弊社サポートセンターまでご相談ください。上記の商品価格、送料、手数料はすべて税別表記となりますので別途消費税がかかります。ご了承ください。

アフターサービス

●保証書

必ず販売店印及びお買い上げ日をご確認のうえ、お買い上げの販売店から受け取り、内容をよくお読みのうえ、大切に保管してください。

※通信販売などでお買い上げの場合は、販売店の購入明細、日付の入った代金引換の領収書などが販売店印の代わりとなりますので、大切に保管してください。

●修理をご依頼されるとき

【保証期間中】

商品と保証書をお買い上げ店にご持参、ご提示の上ご相談ください。保証書に記載されている保証修理規定に基づき、修理いたします。

【保証期間を経過しているとき】

お客様のご要望により有料で修理いたします。※送料はお客様負担となります。

●アフターサービスについてのご不明の場合

お買い上げの販売店または、弊社カスタマーサポートセンターにご相談ください。

補修用性能部品の保有期間は生産終了後の3年です。

カスタマーサポートセンター

WEB

弊社ウェブサイトにて製品情報及び製品サポート情報をご確認いただけます。

▶ <https://www.b-grow.com/support/>

▶ 阪和 カスタマーサポート

MAIL

受付時間外のお問い合わせはメールにて受け付けております。

▶ ss@b-grow.com

※ご返信は受付時間内での対応となります。予めご了承ください。

TEL

お電話でのお問い合わせはこちら

▶ **0570-080856**

受付時間 **10:00~17:00**

(土日祝、弊社休業日を除く)

※時間帯により、電話が集中し、つながりにくい場合がございます。予めご了承ください。
※お電話番号をお確かめのうえ、おかけ間違いのないようにおかけください。
※電話番号・受付時間などについては、変更になる場合がございます。

お問い合わせ先 発売元：株式会社阪和
www.b-grow.com

カスタマーサポートセンター

〒578-0901 大阪府東大阪市加納7-1-32

TEL: 0570-080856

(10:00~17:00/土日祝弊社休業日を除く)

ご購入後のお問い合わせにつきましては、以下の項目をご確認のうえお問い合わせください。

■品番 ■品名 ■お買い上げ日

■お買い上げ店名

■お問い合わせ内容

仕 様

品番	PR-SK025
ブランド	PRISMATE(プリズメイト)
品名	フォンデュブロックタワー
電源	AC100V 50/60Hz
消費電力(約)	60W
寸法(約)	157×157×255mm
鍋寸法(約)	157×157×28mm
重量(約)	本体:1,010g、フォーク(4本):45g
電源コード(約)	1.5m
鍋容量(約)	230ml
温度(約)	60-70℃
耐熱温度(約)	鍋:300℃、本体:80℃
材質	本体:ABS・アルミニウム、鍋:ステンレス鋼(フッ素樹脂塗膜加工)、パッキン:シリコン、フォーク:ステンレス・ABS
セット内容	本体、鍋(フッ素樹脂塗膜加工)、フォーク(4本)、説明書(保証書、レシピ付)

鍋の品質表示

表面加工	内面:フッ素樹脂塗膜加工 外面:フッ素樹脂塗膜加工
材料の種類	鍋本体:アルミニウム100%
寸法	底の厚さ:1.05mm 鍋:157×157×28mm (本体含まず)
満水容量	230ml

※製品の仕様や詳細は改良の為、予告なく変更される場合があります。
Copyright©2019 HANWA LTD. All rights reserved. Designed in JAPAN.